



WIROVENTPRO

KOMINKI WENTYLACYJNE

DN125 / DN150

KOMINEK WENTYLACYJNY

ZWIĘKSZENIE WYDAJNOŚCI

2 zintegrowane pierścienie zapewniają optymalną wydajność wentylacyjną oraz jednocześnie chronią przed nawiewem deszczu lub śniegu do kanału wentylacyjnego

10 PODSTAWOWYCH KOLORÓW

REGULOWANY KĄT NACHYLENIA

Od 0° do 50°

ODPROWADZENIE KONDENSATU

Kanały odprowadzające kondensat na zewnątrz kominka

3 WERSJE WYPOSAŻENIA

- z odpływem kondensatu,
- z wentylatorem mechanicznym i odpływem kondensatu,
- obrotowy z odpływem kondensatu

DO WSZYSTKICH POKRYĆ DACHOWYCH

Przejścia dopasowane do najpopularniejszych modeli dachówek, blachodachówek, materiałów bitumicznych, blach płaskich

SKRAPLACZ

Przechwytuje oraz usuwa pozostałości kondensatu

RURA PRZYŁĄCZENIOWA RUROFLEX PLUS

Służy do podłączenia z przewodami wentylacyjnymi. Zawiera nakrętkę zaciskową szybko i trwale ząbwiącą łączone elementy. Możliwość przyłączenia produktu do skraplacza lub bezpośrednio z kominkiem.

WBUDOWANA POZIOMICA

Każdy kominek regulowany, posiada wbudowaną poziomnicę, aby ułatwić precyzyjny montaż

POWIERZCHNIA PRODUKTU

Zastosowany system wykończenia powierzchni kominka, który nie pozwala na zarysowanie produktu

RURA KĄTOWA

Prostopadłe przejście przez połac dachową zmniejsza straty ciepła

KOMPLET USZCZELNIAJĄCY

Zabezpiecza przed wnikaniem wody oraz skroplin

ŚREDNICA KOMINKA

Dolna rura kominka występuje w średnicy DN125 lub DN150

Innowacyjny system wentylacji WiroVent Pro, charakteryzuje się nowoczesną konstrukcją wykonaną z najwyższej jakości materiałów, zapewniającą kompleksową cyrkulację powietrza między pomieszczeniem zamkniętym a przestrzenią zewnętrzną. Inżynierska forma systemu pozwala na odprowadzenie kondensatu na zewnątrz kominka, zapewnia optymalną wydajność wentylacyjną oraz ochronę przed nawiewem deszczu lub śniegu do kanału wentylacyjnego.

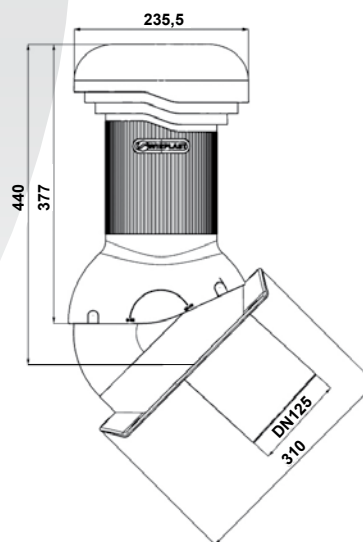
Kompozycja systemu umożliwi pionowe ustawienie kominka w zakresie od 0° do 50°. Załączona w zestawie kątowa rura przyłączeniowa pozwala na prostopadłe przejście kominka przez wszystkie warstwy dachu, zapewniając profesjonalne podłączenie nie wymagające tworzenia ponadwymiarowego otworu. Model z wentylatorem wyróżnia się na tle innych produktów osadzonym we wnętrzu kominka, zamaskowanym wirnikiem, występującym w wersji Eco oraz Standard +.

System WiroVent Pro jest technologicznie zaawansowanym rozwiązaniem wentylacyjnym zaprojektowanym z myślą o spełnieniu wymagań nawet najbardziej wymagających Klientów, ceniących ponadprzeciętną funkcjonalność oraz nowoczesny design.

AKCESORIA UZUPEŁNIAJĄCE

WIROVENT PRO I JEGO ASORTYMENT





WIROVENTPRO

PERFEKTA PRO

Kominek wentylacyjny z odpływem kondensatu



odpływ kondensatu



wbudowana poziomicą



0°-50° kąt nachylenia

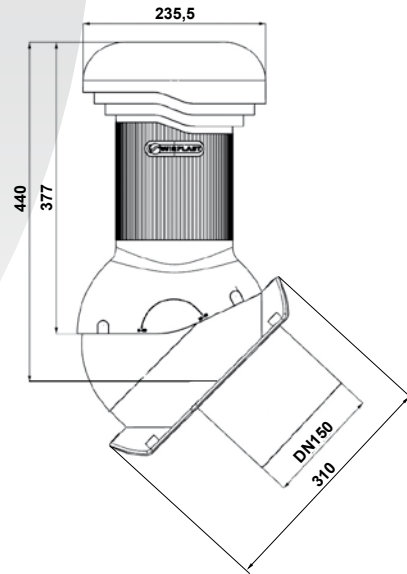
DN125/H440mm

Profil przejścia dachowego

P15N	P15W	P15L	P15X	P15P	P15C	Kolor	RAL	Szt./opk.
Nr katalogowy								
W13N02	W13W02	W13L02	W13X02	W13P02	W13C02	Brązowy	8017	1
W13N03	W13W03	W13L03	W13X03	W13P03	W13C03	Grafitowy	7024	1
W13N04	W13W04	W13L04	W13X04	W13P04	W13C04	Czerwony	3009	1
W13N05	W13W05	W13L05	W13X05	W13P05	W13C05	Zielony	6020	1
W13N06	W13W06	W13L06	W13X06	W13P06	W13C06	Czarny	9005	1
W13N07	W13W07	W13L07	W13X07	W13P07	W13C07	Ceglasty	8004	1
W13N08	W13W08	W13L08	W13X08	W13P08	W13C08	Antracytowy	7021	1
W13N09	W13W09	W13L09	W13X09	W13P09	W13C09	Miedziany	8003	1
W13N10	W13W10	W13L10	W13X10	W13P10	W13C10	Brązowy	8019	1

Profil przejścia dachowego

P15E	P15M	P15S	P15T	P15H	P15Z	Kolor	RAL	Szt./opk.
Nr katalogowy								
W13E02	W13M02	W13S02	W13T02	W13H02	W13Z02	Brązowy	8017	1
W13E03	W13M03	W13S03	W13T03	W13H03	W13Z03	Grafitowy	7024	1
W13E04	W13M04	W13S04	W13T04	W13H04	W13Z04	Czerwony	3009	1
W13E05	W13M05	W13S05	W13T05	W13H05	W13Z05	Zielony	6020	1
W13E06	W13M06	W13S06	W13T06	W13H06	W13Z06	Czarny	9005	1
W13E07	W13M07	W13S07	W13T07	W13H07	W13Z07	Ceglasty	8004	1
W13E08	W13M08	W13S08	W13T08	W13H08	W13Z08	Antracytowy	7021	1
W13E09	W13M09	W13S09	W13T09	W13H09	W13Z09	Miedziany	8003	1
W13E10	W13M10	W13S10	W13T10	W13H10	W13Z10	Brązowy	8019	1



WIROVENTPRO

PERFEKTA PRO

Kominek wentylacyjny z odpływem kondensatu



odpływ kondensatu



wbudowana poziomo



0-50° kąt nachylenia

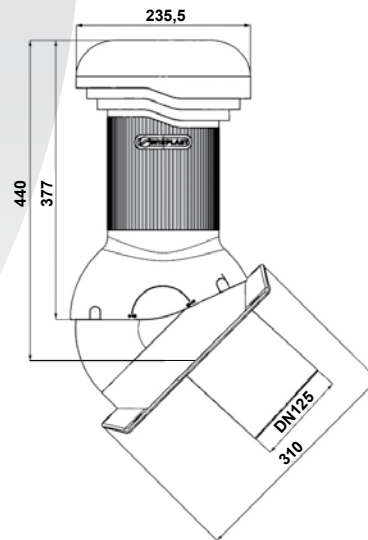
DN150/H440mm

Profil przejścia dachowego

P15N	P15W	P15L	P15X	P15P	P15C	Kolor	RAL	Szt./opk.
Nr katalogowy								
W14N02	W14W02	W14L02	W14X02	W14P02	W14C02	Brązowy	8017	1
W14N03	W14W03	W14L03	W14X03	W14P03	W14C03	Grafitowy	7024	1
W14N04	W14W04	W14L04	W14X04	W14P04	W14C04	Czerwony	3009	1
W14N05	W14W05	W14L05	W14X05	W14P05	W14C05	Zielony	6020	1
W14N06	W14W06	W14L06	W14X06	W14P06	W14C06	Czarny	9005	1
W14N07	W14W07	W14L07	W14X07	W14P07	W14C07	Ceglasty	8004	1
W14N08	W14W08	W14L08	W14X08	W14P08	W14C08	Antracytowy	7021	1
W14N09	W14W09	W14L09	W14X09	W14P09	W14C09	Miedziany	8003	1
W14N10	W14W10	W14L10	W14X10	W14P10	W14C10	Brązowy	8019	1

Profil przejścia dachowego

P15E	P15M	P15S	P15T	P15H	P15Z	Kolor	RAL	Szt./opk.
Nr katalogowy								
W14E02	W14M02	W14S02	W14T02	W14H02	W14Z02	Brązowy	8017	1
W14E03	W14M03	W14S03	W14T03	W14H03	W14Z03	Grafitowy	7024	1
W14E04	W14M04	W14S04	W14T04	W14H04	W14Z04	Czerwony	3009	1
W14E05	W14M05	W14S05	W14T05	W14H05	W14Z05	Zielony	6020	1
W14E06	W14M06	W14S06	W14T06	W14H06	W14Z06	Czarny	9005	1
W14E07	W14M07	W14S07	W14T07	W14H07	W14Z07	Ceglasty	8004	1
W14E08	W14M08	W14S08	W14T08	W14H08	W14Z08	Antracytowy	7021	1
W14E09	W14M09	W14S09	W14T09	W14H09	W14Z09	Miedziany	8003	1
W14E10	W14M10	W14S10	W14T10	W14H10	W14Z10	Brązowy	8019	1



WIROVENTPRO



PERFEKTA PRO

Wentylator dachowy z odpływem kondensatu



wirnik standard +



cicha praca



odpływ kondensatu



wirnik eco



wbudowana poziomicą



kąt nachylenia

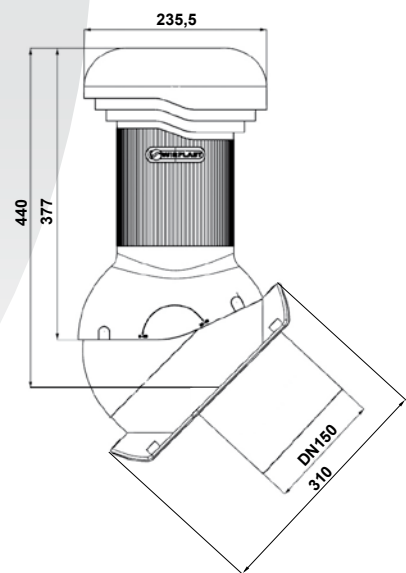
DN125/H440mm

Profil przejścia dachowego

P15N	P15W	P15L	P15X	P15P	P15C	Kolor	RAL	Szt./opk.
Nr katalogowy								
W15N02	W15W02	W15L02	W15X02	W15P02	W15C02	Brązowy	8017	1
W15N03	W15W03	W15L03	W15X03	W15P03	W15C03	Grafitowy	7024	1
W15N04	W15W04	W15L04	W15X04	W15P04	W15C04	Czerwony	3009	1
W15N05	W15W05	W15L05	W15X05	W15P05	W15C05	Zielony	6020	1
W15N06	W15W06	W15L06	W15X06	W15P06	W15C06	Czarny	9005	1
W15N07	W15W07	W15L07	W15X07	W15P07	W15C07	Ceglasty	8004	1
W15N08	W15W08	W15L08	W15X08	W15P08	W15C08	Antracytowy	7021	1
W15N09	W15W09	W15L09	W15X09	W15P09	W15C09	Miedziany	8003	1
W15N10	W15W10	W15L10	W15X10	W15P10	W15C10	Brązowy	8019	1

Profil przejścia dachowego

P15E	P15M	P15S	P15T	P15H	P15Z	Kolor	RAL	Szt./opk.
Nr katalogowy								
W15E02	W15M02	W15S02	W15T02	W15H02	W15Z02	Brązowy	8017	1
W15E03	W15M03	W15S03	W15T03	W15H03	W15Z03	Grafitowy	7024	1
W15E04	W15M04	W15S04	W15T04	W15H04	W15Z04	Czerwony	3009	1
W15E05	W15M05	W15S05	W15T05	W15H05	W15Z05	Zielony	6020	1
W15E06	W15M06	W15S06	W15T06	W15H06	W15Z06	Czarny	9005	1
W15E07	W15M07	W15S07	W15T07	W15H07	W15Z07	Ceglasty	8004	1
W15E08	W15M08	W15S08	W15T08	W15H08	W15Z08	Antracytowy	7021	1
W15E09	W15M09	W15S09	W15T09	W15H09	W15Z09	Miedziany	8003	1
W15E10	W15M10	W15S10	W15T10	W15H10	W15Z10	Brązowy	8019	1



WIROVENTPRO



PERFEKTA PRO

Wentylator dachowy z odpływem kondensatu



wirnik standard +



cicha praca



odpływ kondensatu



wirnik eco



wbudowana poziomicą



kąt nachylenia

DN150/H440mm

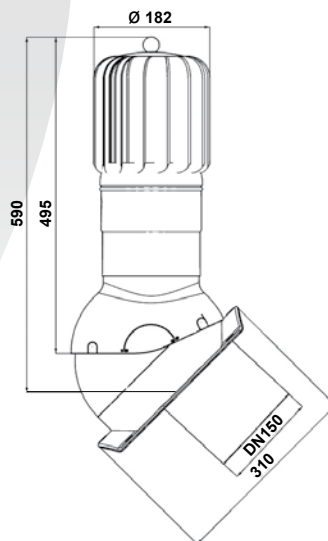
Profil przejścia dachowego

P15N	P15W	P15L	P15X	P15P	P15C	Kolor	RAL	Szt./opk.
Nr katalogowy								
W16N02	W16W02	W16L02	W16X02	W16P02	W16C02	Brązowy	8017	1
W16N03	W16W03	W16L03	W16X03	W16P03	W16C03	Grafitowy	7024	1
W16N04	W16W04	W16L04	W16X04	W16P04	W16C04	Czerwony	3009	1
W16N05	W16W05	W16L05	W16X05	W16P05	W16C05	Zielony	6020	1
W16N06	W16W06	W16L06	W16X06	W16P06	W16C06	Czarny	9005	1
W16N07	W16W07	W16L07	W16X07	W16P07	W16C07	Ceglasty	8004	1
W16N08	W16W08	W16L08	W16X08	W16P08	W16C08	Antracytowy	7021	1
W16N09	W16W09	W16L09	W16X09	W16P09	W16C09	Miedziany	8003	1
W16N10	W16W10	W16L10	W16X10	W16P10	W16C10	Brązowy	8019	1

Profil przejścia dachowego

P15E	P15M	P15S	P15T	P15H	P15Z	Kolor	RAL	Szt./opk.
Nr katalogowy								
W16E02	W16M02	W16S02	W16T02	W16H02	W16Z02	Brązowy	8017	1
W16E03	W16M03	W16S03	W16T03	W16H03	W16Z03	Grafitowy	7024	1
W16E04	W16M04	W16S04	W16T04	W16H04	W16Z04	Czerwony	3009	1
W16E05	W16M05	W16S05	W16T05	W16H05	W16Z05	Zielony	6020	1
W16E06	W16M06	W16S06	W16T06	W16H06	W16Z06	Czarny	9005	1
W16E07	W16M07	W16S07	W16T07	W16H07	W16Z07	Ceglasty	8004	1
W16E08	W16M08	W16S08	W16T08	W16H08	W16Z08	Antracytowy	7021	1
W16E09	W16M09	W16S09	W16T09	W16H09	W16Z09	Miedziany	8003	1
W16E10	W16M10	W16S10	W16T10	W16H10	W16Z10	Brązowy	8019	1

Przy zamówieniu wentylatora dachowego prosimy wybrać rodzaj wirnika. Wirnik energooszczędny – symbol E | Wirnik Standard+ – symbol S+.



WIROVENTPRO

TURBO PERFEKTA PRO

Kominek wentylacyjny obrotowy
z odpływem kondensatu



odpływ
kondensatu



bez
prądu



kąt
nachylenia

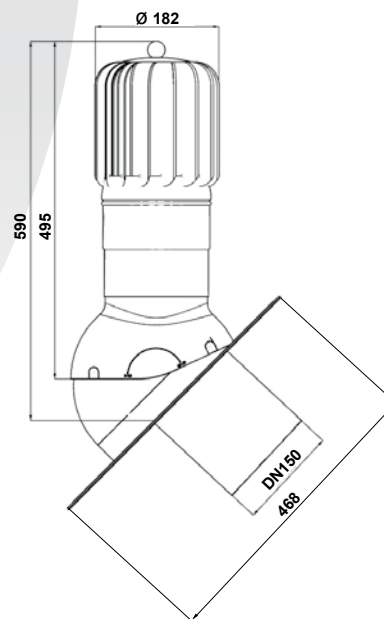
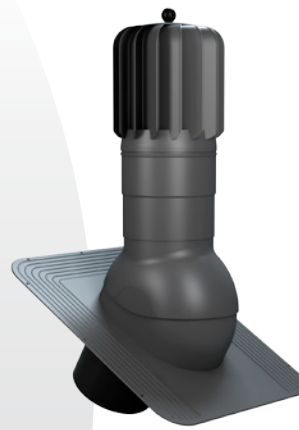
DN150/H590mm

Profil przejścia dachowego

P15N	P15W	P15L	P15X	P15P	P15C	Kolor	RAL	Szt./opk.
Nr katalogowy								
T54N02	T54W02	T54L02	T54X02	T54P02	T54C02	Brązowy	8017	1
T54N03	T54W03	T54L03	T54X03	T54P03	T54C03	Grafitowy	7024	1
T54N04	T54W04	T54L04	T54X04	T54P04	T54C04	Czerwony	3009	1
T54N05	T54W05	T54L05	T54X05	T54P05	T54C05	Zielony	6020	1
T54N06	T54W06	T54L06	T54X06	T54P06	T54C06	Czarny	9005	1
T54N07	T54W07	T54L07	T54X07	T54P07	T54C07	Ceglasty	8004	1
T54N08	T54W08	T54L08	T54X08	T54P08	T54C08	Antracytowy	7021	1
T54N09	T54W09	T54L09	T54X09	T54P09	T54C09	Miedziany	8003	1
T54N10	T54W10	T54L10	T54X10	T54P10	T54C10	Brązowy	8019	1

Profil przejścia dachowego

P15E	P15M	P15S	P15T	P15H	P15Z	Kolor	RAL	Szt./opk.
Nr katalogowy								
T54E02	T54M02	T54S02	T54T02	T54H02	T54Z02	Brązowy	8017	1
T54E03	T54M03	T54S03	T54T03	T54H03	T54Z03	Grafitowy	7024	1
T54E04	T54M04	T54S04	T54T04	T54H04	T54Z04	Czerwony	3009	1
T54E05	T54M05	T54S05	T54T05	T54H05	T54Z05	Zielony	6020	1
T54E06	T54M06	T54S06	T54T06	T54H06	T54Z06	Czarny	9005	1
T54E07	T54M07	T54S07	T54T07	T54H07	T54Z07	Ceglasty	8004	1
T54E08	T54M08	T54S08	T54T08	T54H08	T54Z08	Antracytowy	7021	1
T54E09	T54M09	T54S09	T54T09	T54H09	T54Z09	Miedziany	8003	1
T54E10	T54M10	T54S10	T54T10	T54H10	T54Z10	Brązowy	8019	1



WIROVENTPRO

TURBO STANDARD PRO

Kominek wentylacyjny obrotowy
z odpływem kondensatu



odpływ
kondensatu



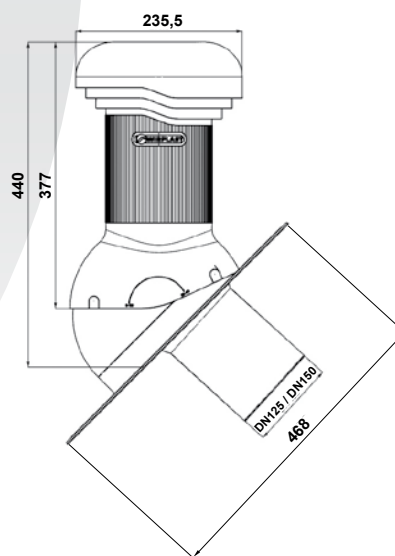
bez
prądu



0°-50°
kąt
nachylenia

DN150/H590

Nr katalogowy	Kolor	RAL	Szt./opk.
T210801	Szary	7046	1
T210802	Brązowy	8017	1
T210803	Grafitowy	7024	1
T210804	Czerwony	3009	1
T210805	Zielony	6020	1
T210806	Czarny	9005	1
T210807	Ceglasty	8004	1



WIROVENTPRO

STANDARD PRO

Kominek wentylacyjny z odpływem kondensatu



odpływ kondensatu

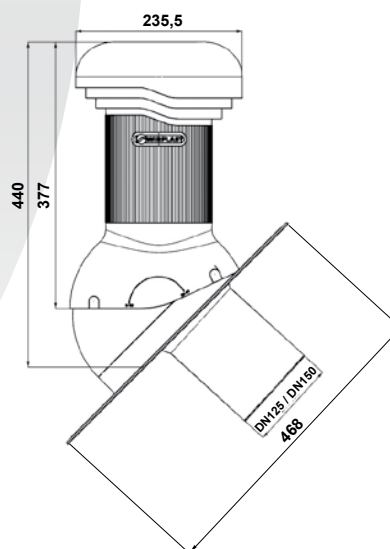
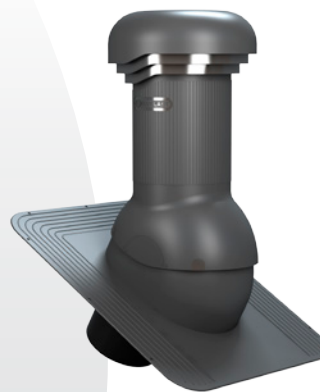


wbudowana poziomo



kąć nachylenia 0°-50°

DN125/H440mm				DN150/H440mm			
Nr katalogowy	Kolor	RAL	Szt./opk.	Nr katalogowy	Kolor	RAL	Szt./opk.
W010801	Szary	7046	1	W020801	Szary	7046	1
W010802	Brązowy	8017	1	W020802	Brązowy	8017	1
W010803	Grafitowy	7024	1	W020803	Grafitowy	7024	1
W010804	Czerwony	3009	1	W020804	Czerwony	3009	1
W010805	Zielony	6020	1	W020805	Zielony	6020	1
W010806	Czarny	9005	1	W020806	Czarny	9005	1
W010807	Ceglasty	8004	1	W020807	Ceglasty	8004	1



WIROVENTPRO



STANDARD PRO

Wentylator dachowy z odpływem kondensatu



wirnik standard +



cicha praca



odpływ kondensatu



wirnik eco

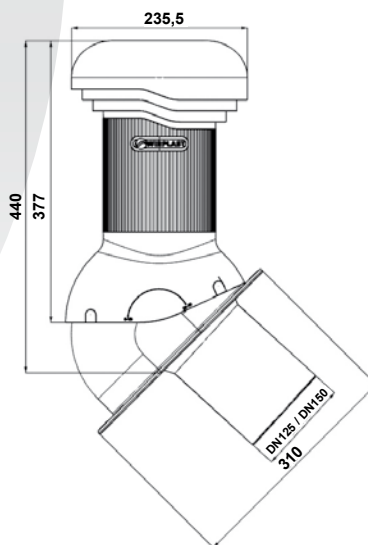


wbudowana poziomicą



kąt nachylenia 0°-50°

DN125/H440mm				DN150/H440mm			
Nr katalogowy	Kolor	RAL	Szt./opk.	Nr katalogowy	Kolor	RAL	Szt./opk.
W030801	Szary	7046	1	W040801	Szary	7046	1
W030802	Brązowy	8017	1	W040802	Brązowy	8017	1
W030803	Grafitowy	7024	1	W040803	Grafitowy	7024	1
W030804	Czerwony	3009	1	W040804	Czerwony	3009	1
W030805	Zielony	6020	1	W040805	Zielony	6020	1
W030806	Czarny	9005	1	W040806	Czarny	9005	1
W030807	Ceglasty	8004	1	W040807	Ceglasty	8004	1



WIROVENT PRO

NORMAL PRO

Kominek wentylacyjny z odpływem kondensatu



odpływ kondensatu

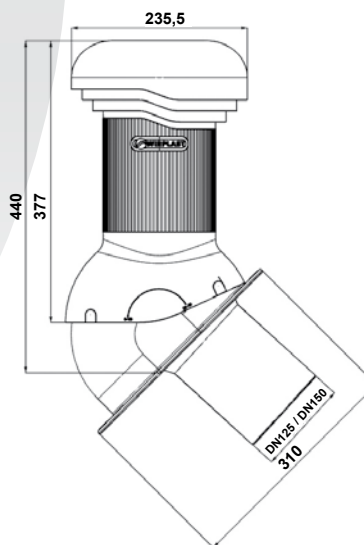


wbudowana poziomo



kął nachylenia

DN125/H440mm				DN150/H440mm			
Nr katalogowy	Kolor	RAL	Szt./opk.	Nr katalogowy	Kolor	RAL	Szt./opk.
W051401	Szary	7046	1	W061401	Szary	7046	1
W051402	Brązowy	8017	1	W061402	Brązowy	8017	1
W051403	Grafitowy	7024	1	W061403	Grafitowy	7024	1
W051404	Czerwony	3009	1	W061404	Czerwony	3009	1
W051405	Zielony	6020	1	W061405	Zielony	6020	1
W051406	Czarny	9005	1	W061406	Czarny	9005	1
W051407	Ceglasty	8004	1	W061407	Ceglasty	8004	1
W051408	Antracytowy	7021	1	W061408	Antracytowy	7021	1
W051409	Miedziany	8003	1	W061409	Miedziany	8003	1
W051410	Brązowy	8019	1	W061410	Brązowy	8019	1



WIROVENTPRO



NORMAL PRO

Wentylator dachowy z odpływem kondensatu



wirnik standard +



cicha praca



odpływ kondensatu



wirnik eco

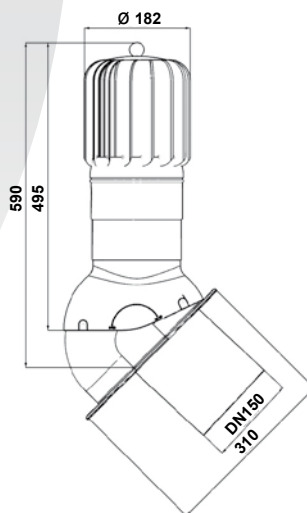


wbudowana poziomicą



kąt nachylenia

DN125/H440mm				DN150/H440mm			
Nr katalogowy	Kolor	RAL	Szt./opk.	Nr katalogowy	Kolor	RAL	Szt./opk.
W071401	Szary	7046	1	W081401	Szary	7046	1
W071402	Brązowy	8017	1	W081402	Brązowy	8017	1
W071403	Grafitowy	7024	1	W081403	Grafitowy	7024	1
W071404	Czerwony	3009	1	W081404	Czerwony	3009	1
W071405	Zielony	6020	1	W081405	Zielony	6020	1
W071406	Czarny	9005	1	W081406	Czarny	9005	1
W071407	Ceglasty	8004	1	W081407	Ceglasty	8004	1
W071408	Antracytowy	7021	1	W081408	Antracytowy	7021	1
W071409	Miedziany	8003	1	W081409	Miedziany	8003	1
W071410	Brązowy	8019	1	W081410	Brązowy	8019	1



WIROVENTPRO

TURBO NORMAL PRO

Kominek wentylacyjny obrotowy
z odpływem kondensatu



odpływ
kondensatu



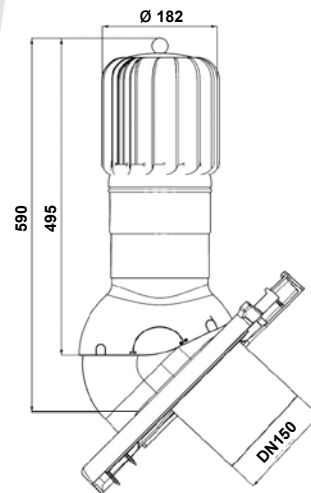
bez
prądu



kął
nachylenia

DN150/H590mm

Nr katalogowy	Kolor	RAL	Szt./opk.
T511401	Szary	7046	1
T511402	Brązowy	8017	1
T511403	Grafitowy	7024	1
T511404	Czerwony	3009	1
T511405	Zielony	6020	1
T511406	Czarny	9005	1
T511407	Ceglasty	8004	1
T511408	Antracytowy	7021	1
T511409	Miedziany	8003	1
T511410	Brązowy	8019	1



WIROVENTPRO

TURBO TILE PRO

Kominek wentylacyjny obrotowy
z odpływem kondensatu



odpływ
kondensatu



bez
prądu



kąt
nachylenia

DN150/H590mm | Dachówka betonowa

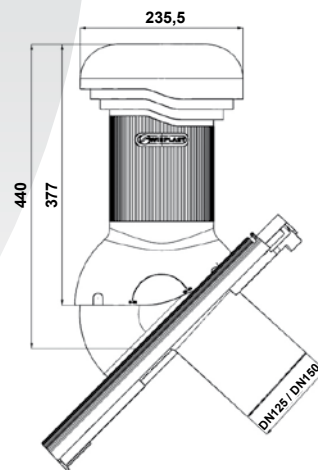
Typ przejścia dachowego

P1801	P1802	P1803	P1804	P1805	P1806	P1807	P1808	P1809	P1810	Kolor	RAL	Szt./opk.
Nr katalogowy												
T590102	T590202	T590302	T590402	T590502	T590602	T590702	T590802	T590902	T591002	Brązowy	8017	1
T590103	T590203	T590303	T590403	T590503	-	T590703	T590803	T590903	-	Grafitowy	7024	1
T590104	T590204	T590304	T590404	T590504	-	-	T590804	T590904	-	Czerwony	3009	1
T590106	T590206	T590306	T590406	T590506	T590606	-	T590806	T590906	T591006	Czarny	9005	1
T590107	T590207	T590307	T590407	T590507	T590607	T590707	T590807	T590907	T591007	Ceglasty	8004	1
T590108	T590208	T590308	T590408	T590508	-	T590708	-	T590908	-	Antracytowy	7021	1

DN150/H590mm | Dachówka ceramiczna

Typ przejścia dachowego

P1811	P1812	P1813	P1814	P1815	P1816	P1818	P1820	P1821	Kolor	RAL	Szt./opk.
Nr katalogowy											
-	T591202	T591302	T591402	T591502	T591602	T591802	T592002	T592102	Brązowy	8017	1
T591103	-	T591303	T591403	T591503	T591603	-	-	T592103	Grafitowy	7024	1
T591104	T591204	T591304	T591404	T591504	T591604	T591804	T592004	T592104	Czerwony	3009	1
T591106	T591206	T591306	T591406	T591506	T591606	T591806	T592006	T592106	Czarny	9005	1
-	T591207	T591307	T591407	T591507	T591607	T591807	T592007	T592107	Ceglasty	8004	1
T591108	T591208	T591308	T591408	T591508	T591608	T591808	T592008	T592108	Antracytowy	7021	1



WIROVENTPRO

TILE PRO

Kominek wentylacyjny z odpływem kondensatu



odpływ kondensatu



wbudowana poziomicą



kat nachylenia 0°-50°

DN125/H440mm

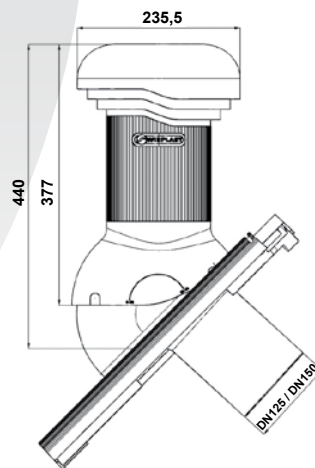
Typ przejścia dachowego

P1801	P1802	P1803	P1804	P1805	P1806	P1807	P1808	P1809	P1810	Kolor	RAL	Szt./opk.
Nr katalogowy												
W170102	W170202	W170302	W170402	W170502	W170602	W170702	W170802	W170902	W171002	Brazowy	8017	1
W170103	W170203	W170303	W170403	W170503	-	W170703	W170803	W170903	-	Grafitowy	7024	1
W170104	W170204	W170304	W170404	W170504	-	-	W170804	W170904	-	Czerwony	3009	1
W170106	W170206	W170306	W170406	W170506	W170606	-	W170806	W170906	W171006	Czarny	9005	1
W170107	W170207	W170307	W170407	W170507	W170607	W170707	W170807	W170907	W171007	Ceglasty	8004	1
W170108	W170208	W170308	W170408	W170508	-	W170708	-	W170908	-	Antracytowy	7021	1

DN150/H440mm

Typ przejścia dachowego

P1801	P1802	P1803	P1804	P1805	P1806	P1807	P1808	P1809	P1810	Kolor	RAL	Szt./opk.
Nr katalogowy												
W180102	W180202	W180302	W180402	W180502	W180602	W180702	W180802	W180902	W181002	Brazowy	8017	1
W180103	W180203	W180303	W180403	W180503	-	W180703	W180803	W180903	-	Grafitowy	7024	1
W180104	W180204	W180304	W180404	W180504	-	-	W180804	W180904	-	Czerwony	3009	1
W180106	W180206	W180306	W180406	W180506	W180606	-	W180806	W180906	W181006	Czarny	9005	1
W180107	W180207	W180307	W180407	W180507	W180607	W180707	W180807	W180907	W181007	Ceglasty	8004	1
W180108	W180208	W180308	W180408	W180508	-	W180708	-	W180908	-	Antracytowy	7021	1



WIROVENTPRO



TILE PRO

Wentylator dachowy z odpływem kondensatu



wirnik standard +



cicha praca



odpływ kondensatu



wirnik eco



wbudowana poziomicą



kąt nachylenia 0°-50°

DN125/H440mm

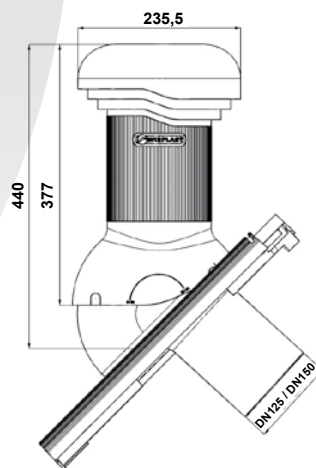
Typ przejścia dachowego

P1801	P1802	P1803	P1804	P1805	P1806	P1807	P1808	P1809	P1810	Kolor	RAL	Szt./opk.
Nr katalogowy												
W190102	W190202	W190302	W190402	W190502	W190602	W190702	W190802	W190902	W191002	Brazowy	8017	1
W190103	W190203	W190303	W190403	W190503	-	W190703	W190803	W190903	-	Grafitowy	7024	1
W190104	W190204	W190304	W190404	W190504	-	-	W190804	W190904	-	Czerwony	3009	1
W190106	W190206	W190306	W190406	W190506	W190606	-	W190806	W190906	W191006	Czarny	9005	1
W190107	W190207	W190307	W190407	W190507	W190607	W190707	W190807	W190907	W191007	Ceglasty	8004	1
W190108	W190208	W190308	W190408	W190508	-	W190708	-	W190908	-	Antracytowy	7021	1

DN150/H440mm

Typ przejścia dachowego

P1801	P1802	P1803	P1804	P1805	P1806	P1807	P1808	P1809	P1810	Kolor	RAL	Szt./opk.
Nr katalogowy												
W200102	W200202	W200302	W200402	W200502	W200602	W200702	W200802	W200902	W201002	Brazowy	8017	1
W200103	W200203	W200303	W200403	W200503	-	W200703	W200803	W200903	-	Grafitowy	7024	1
W200104	W200204	W200304	W200404	W200504	-	-	W200804	W200904	-	Czerwony	3009	1
W200106	W200206	W200306	W200406	W200506	W200606	-	W200806	W200906	W201006	Czarny	9005	1
W200107	W200207	W200307	W200407	W200507	W200607	W200707	W200807	W200907	W201007	Ceglasty	8004	1
W200108	W200208	W200308	W200408	W200508	-	W200708	-	W200908	-	Antracytowy	7021	1



WIROVENTPRO

TILE PRO

Kominek wentylacyjny z odpływem kondensatu



odpływ kondensatu



wbudowana poziomo



0°-50°
kąć nachylenia

DN125/H440mm

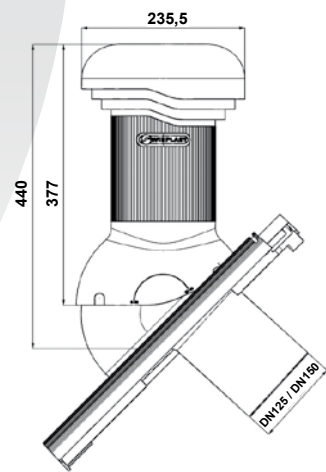
Typ przejścia dachowego

P1811	P1812	P1813	P1814	P1815	P1816	P1818	P1820	P1821	Kolor	RAL	Szt./opk.
Nr katalogowy											
-	W171202	W171302	W171402	W171502	W171602	W171802	W172002	W172102	Brazowy	8017	1
W171103	-	W171303	W171403	W171503	W171603	-	-	W172103	Grafitowy	7024	1
W171104	W171204	W171304	W171404	W171504	W171604	W171804	W172004	W172104	Czerwony	3009	1
W171106	W171206	W171306	W171406	W171506	W171606	W171806	W172006	W172106	Czarny	9005	1
-	W171207	W171307	W171407	W171507	W171607	W171807	W172007	W172107	Ceglasty	8004	1
W171108	W171208	W171308	W171408	W171508	W171608	W171808	W172008	W172108	Antracytowy	7021	1

DN150/H440mm

Typ przejścia dachowego

P1811	P1812	P1813	P1814	P1815	P1816	P1818	P1820	P1821	Kolor	RAL	Szt./opk.
Nr katalogowy											
-	W181202	W181302	W181402	W181502	W181602	W181802	W182002	W182102	Brazowy	8017	1
W181103	-	W181303	W181403	W181503	W181603	-	-	W182103	Grafitowy	7024	1
W181104	W181204	W181304	W181404	W181504	W181604	W181804	W182004	W182104	Czerwony	3009	1
W181106	W181206	W181306	W181406	W181506	W181606	W181806	W182006	W182106	Czarny	9005	1
-	W181207	W181307	W181407	W181507	W181607	W181807	W182007	W182107	Ceglasty	8004	1
W181108	W181208	W181308	W181408	W181508	W181608	W181808	W182008	W182108	Antracytowy	7021	1



WIROVENTPRO



TILE PRO

Wentylator dachowy z odpływem kondensatu



wirnik standard +



cicha praca



odpływ kondensatu



wirnik eco



wbudowana poziomicą



kął nachylenia

DN125/H440mm

Typ przejścia dachowego

P1811	P1812	P1813	P1814	P1815	P1816	P1818	P1820	P1821	Kolor	RAL	Szt./opk.
Nr katalogowy											
-	W191202	W191302	W191402	W191502	W191602	W191802	W192002	W192102	Brazowy	8017	1
W191103	-	W191303	W191403	W191503	W191603	-	-	W192103	Grafitowy	7024	1
W191104	W191204	W191304	W191404	W191504	W191604	W191804	W192004	W192104	Czerwony	3009	1
W191106	W191206	W191306	W191406	W191506	W191606	W191806	W192006	W192106	Czarny	9005	1
-	W191207	W191307	W191407	W191507	W191607	W191807	W192007	W192107	Ceglasty	8004	1
W191108	W191208	W191308	W191408	W191508	W191608	W191808	W192008	W192108	Antracytowy	7021	1

DN150/H440mm

Typ przejścia dachowego

P1811	P1812	P1813	P1814	P1815	P1816	P1818	P1820	P1821	Kolor	RAL	Szt./opk.
Nr katalogowy											
-	W201202	W201302	W201402	W201502	W201602	W201802	W202002	W202102	Brazowy	8017	1
W201103	-	W201303	W201403	W201503	W201603	-	-	W202103	Grafitowy	7024	1
W201104	W201204	W201304	W201404	W201504	W201604	W201804	W202004	W202104	Czerwony	3009	1
W201106	W201206	W201306	W201406	W201506	W201606	W201806	W202006	W202106	Czarny	9005	1
-	W201207	W201307	W201407	W201507	W201607	W201807	W202007	W202107	Ceglasty	8004	1
W201108	W201208	W201308	W201408	W201508	W201608	W201808	W202008	W202108	Antracytowy	7021	1