

INSTRUKCJE MONTAŻU

Dachówka ceramiczna



SPIS TREŚCI

Dane techniczne - Dachówki ceramiczne	3-37
Folie Wstępnego Krycia (FWK)	39-56
Okap	57-62
Kosz	63-67
Kalenica/grzbiet dachu	69-85
Mocowania	87-96
Obróbka komina taśmą Wakaflex	97-114
System komunikacji	115-122
System przeciwśnieżny	123-130
Dachówki funkcyjne	131-132

WYMAGANIA BHP

1. Prace na wysokości

- należą do grupy prac szczególnie niebezpiecznych.
- należy wykonywać je tylko przy użyciu sprzętu zabezpieczającego przed upadkiem z wysokości - kask ochronny, szelki, linka zabezpieczająca, amortyzator.
- należy właściwie dobrać punkt zabezpieczenia i długość linki.
- należy je wykonywać zgodnie z obowiązującymi przepisami prawa, a w szczególności w zakresie BHP.

Długość linki zabezpieczającej musi być krótsza o 1,5 m od wysokości budynku.

2. Procesy obróbki mechanicznej

Cięcie lub wiercenie produktów może powodować wydzielanie pewnej ilości pyłu krzemionkowego, który może być wdychany do płuc. Nadmierne lub przedłużające się w czasie narażenie na działanie tego pyłu może powodować chorobę płuc (pylica krzemowa) oraz, w przypadku zachorowania na pylicę krzemową, zwiększone ryzyko wystąpienia raka płuc.

Aby temu zapobiegać zaleca się:

- stosować atestowane maski przeciwpyłowe P3/FFP3.
- dodatkowo, zaleca się stosować techniki i środki ochronne typu cięcie na mokro lub wyciągi pyłów.

Występują również dodatkowe zagrożenia i należy stosować odpowiednie środki ochrony osobistej:

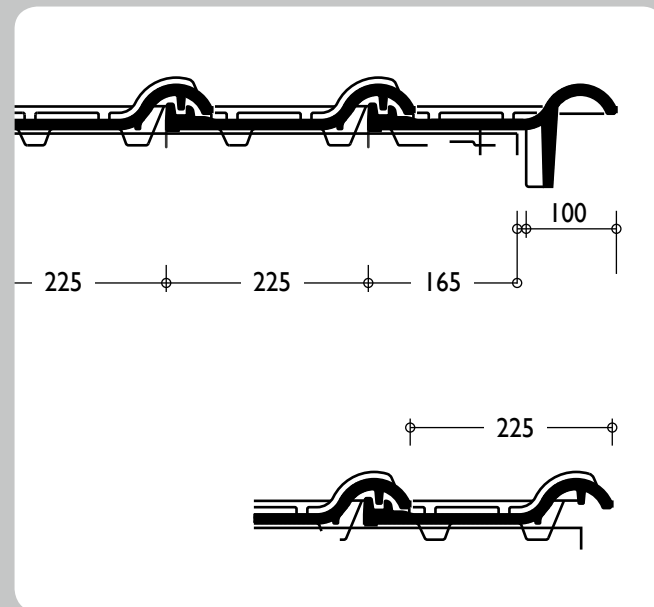
- środki ochrony słuchu / zatyczki, nauszniki ochronne - zabezpieczające przed hałasem,
- środki ochrony oczu / gogle, okulary ochronne - zabezpieczające przed unoszącymi się cząsteczkami obrabianego materiału,
- środki ochrony rąk / rękawice ochronne - zabezpieczające przed urazami mechanicznymi dłoni.

3. Bezpieczeństwo osób trzecich

Teren wykonywania prac na wysokości winien być wygrodzony, wejścia do budynku zabezpieczone daszkami ochronnymi.

DANE TECHNICZNE

Dachówki ceramiczne



MODELE DACHÓWEK CERAMICZNYCH BRAAS I WŁAŚCIWOŚCI MATERIAŁU

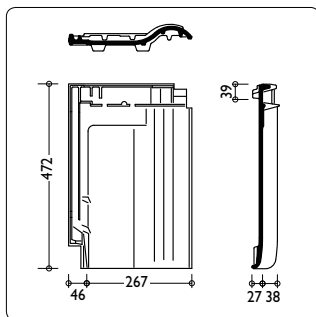
Materiał

Dachówki ceramiczne produkowane są z naturalnych surowców jakimi są gliny. Stosujemy nowoczesne technologie uszlachetniania naszych produktów jak chociażby barwienie w masie ciemnych kolorów dachówek Rubin 13V i Turmalin oraz pokrywanie dachówek szlachetnymi angobami. Wysoką jakość naszych produktów potwierdzają liczne nagrody i wyróżnienia.

Cechy dachówek ceramicznych

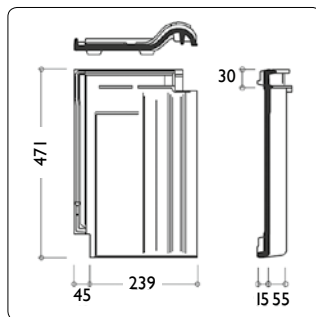
Ponieważ dachówki ceramiczne Braas i ich powłoki produkowane są z naturalnych surowców zaleca się podczas układania na dachu mieszanie dachówek z różnych palet.

Rubin 9V



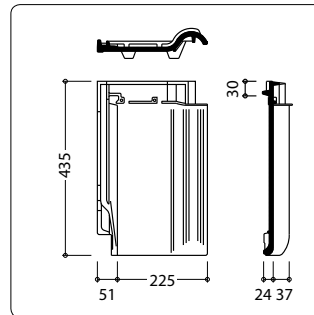
masa: ok. 4,0 kg

Rubin 11V (K)



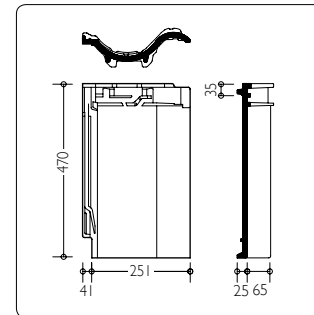
masa: ok. 3,6 kg

Rubin 13V



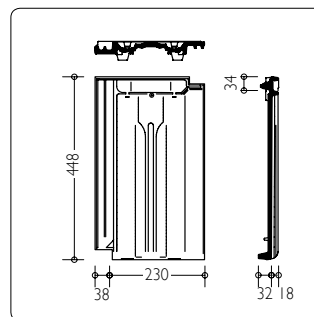
masa: ok. 3,2 kg

Achat 10V



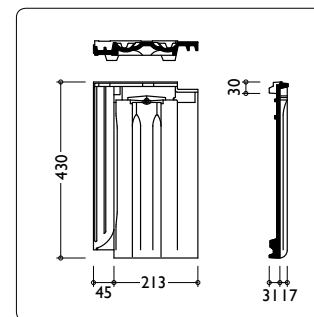
masa: ok. 3,9 kg

Granat 11V



masa: ok. 3,4 kg

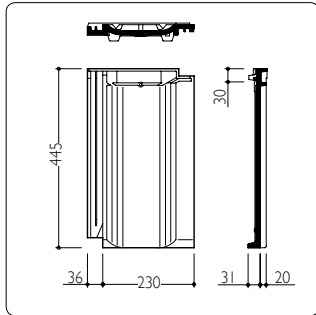
Granat 13V



masa: ok. 3,6 kg

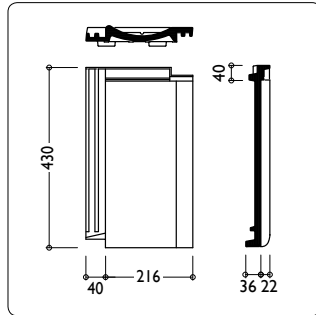
PODSTAWY PROJEKTOWANIA DACHÓW

Topas 11V



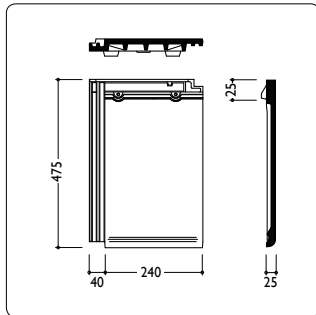
masa: ok. 3,5 kg

Topas 13V



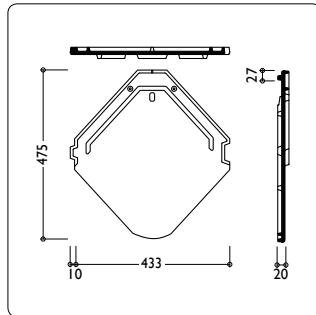
masa: ok. 3,5 kg

Turmalin



masa: ok. 4,4 kg

Smaragd



masa: ok. 3,7 kg

Najniższe zalecane pochylenie

Za najniższe zalecane pochylenie dachu przyjmuje się kąt pochylenia dachu, przy którym pokrycie zapewnia odporność na opady deszczu. Najniższe zalecane pochylenie jest określone dla dachu nad poddaszem nieużytkowym, znajdującego się w normalnych warunkach klimatycznych, którego konstrukcja nie musi spełniać podwyższonych wymagań. Najniższe zalecane pochylenie dachu uzależnione jest od modelu dachówki.

Podwyższone wymagania stawiane dachom występują gdy:

- pochylenie połaci jest mniejsze niż najniższe zalecane pochylenie,
- poddasze jest wykorzystane na cele mieszkalne,
- dach ma nietypowe, skomplikowane formy (np. z wolim okiem),
- występują duże długości krokwi (powyżej 10 m),
- występują szczególne warunki klimatyczne i terenowe.

Jeżeli zatem dach musi spełniać podwyższone wymagania, to zależnie od ich liczby, musi być zastosowana warstwa wstępnego krycia o odpowiednim stopniu szczelności. Wyróżniamy pięć stopni szczelności WWK.

Wymagany stopień szczelności warstwy wstępnego krycia w zależności od liczby podwyższonych wymagań i kąta pochylenia połaci. Zalecenia ogólne.

Pochylenie połaci	Wymagania dla warstwy wstępnego krycia			
[stopnie]	Warunki normalne	Jedno podwyższone wymaganie	Dwa podwyższone wymagania	Trzy podwyższone wymagania
< (N.ZP-10°) ≥ NDP	szalunek z warstwą hydroizolacyjną	szalunek z warstwą hydroizolacyjną i zabudową kontrłat	szalunek z warstwą hydroizolacyjną i zabudową kontrłat	szalunek z warstwą hydroizolacyjną i zabudową kontrłat
≥ (N.ZP-10°)	szalunek z warstwą hydroizolacyjną	szalunek z warstwą hydroizolacyjną	szalunek z warstwą hydroizolacyjną	szalunek z warstwą hydroizolacyjną i zabudową kontrłat
≥ (N.ZP-6°)	FWK	FWK	FWK na sztywnym podłożu	FWK na sztywnym podłożu z uszczelnionymi zakładami
≥ N.ZP	-	FWK	FWK	FWK na sztywnym podłożu

FWK - folia wstępnego krycia
NDP - najniższe dopuszczalne pochylenie

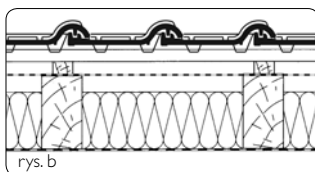
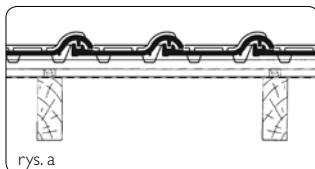
N.ZP - najniższe zalecane pochylenie
WWK - warstwa wstępnego krycia

OPIS STOPNI SZCZELNOŚCI WARSTWY WSTĘPNEGO KRYCIA

STOPIEŃ I

Folia wstępnego krycia na krokwiach

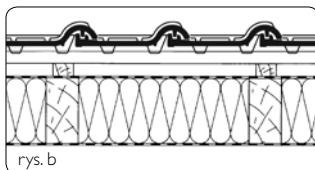
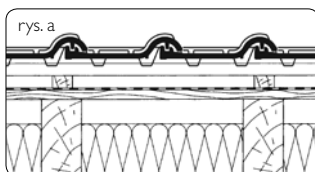
Pierwszy stopień szczelności WWK uzyskuje się przez ułożenie folii wstępnego krycia z zakładem bezpośrednio na krokwiach i przymocowaniu jej kontrłatami. Można tutaj zastosować folię o niskiej paroprzepuszczalności lub folię o wysokiej paroprzepuszczalności (czyli membranę) montowaną na krokwiach z lekkim napięciem (rys. a). Zastosowanie termoizolacji między krokwiach z zachowaniem szczeliny wentylacyjnej (dot. folii niskoparoprzepuszczalnych) nie powoduje podwyższenia stopnia szczelności WWK (rys. b)



STOPIEŃ II

Membrana na sztywnym podłożu

Drugi stopień szczelności WWK uzyskuje się poprzez zastosowanie membrany dachowej na sztywnym podłożu. Sztywne podłoże stanowi deskowanie (rys. a) lub warstwa termoizolacji na której bezpośrednio ułożona jest membrana (rys. b). W tym przypadku nie wolno stosować folii o niskiej paroprzepuszczalności.



STOPIEŃ III

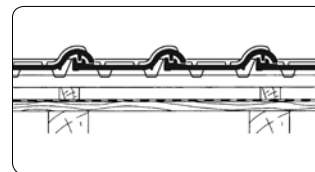
Membrana na sztywnym podłożu z uszczelnionymi zakładami

Trzeci stopień szczelności WWK uzyskuje się tak samo jak stopień drugi, ale z dodatkowym uszczelnieniem zakładów membrany, np. przez podklejenie zakładów membrany.

STOPIEŃ IV

Szalunek z szczelną warstwą hydroizolacyjną

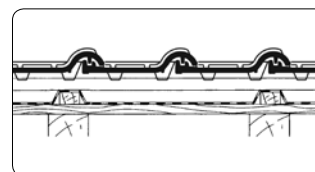
Czwarty stopień szczelności WWK uzyskuje się przez ułożenie na pełnym szalunku materiałów o wysokiej hydroizolacyjności z zaklejenymi lub zgrzanymi zakładami.



STOPIEŃ V

Szalunek z szczelną warstwą hydroizolacyjną i zabudową kontrłat

Piąty stopień szczelności WWK uzyskuje się przez ułożenie materiału o wysokiej hydroizolacyjności z zaklejenymi lub zgrzanymi zakładami na pełnym szalunku i na kontrłatach.



TABELE SZCZELNOŚCI WWK

Dachówki: Rubin 9V, Rubin 11V (K), Rubin 13V

– najniższe zalecane pochylenie połaci dachowej 16°.

Pochylenie połaci		Wymagania dla warstwy wstępnego krycia			
[stopnie]	[%]	Warunki normalne	Jedno podwyższone wymagania	Dwa podwyższone wymagania	Trzy podwyższone wymagania
10°	17,6	Najniższe dopuszczalne pochylenie połaci dachowej			
< 12	< 21,3	IV	V	V	V
≥ 12	≥ 21,3	IV	IV	IV	V
≥ 14	≥ 24,9	I	II	III	IV
≥ 16	≥ 28,7	-	I	I	II
≥ 65°	≥ 214,5	Wszystkie dachówki na połaciach muszą być mocowane mechanicznie do lat			

Dachówki: Achat 10V, Granat 13V

- najniższe zalecane pochylenie połaci dachowej 22°.

Pochylenie połaci		Wymagania dla warstwy wstępnego krycia			
[stopnie]	[%]	Warunki normalne	Jedno podwyższone wymagania	Dwa podwyższone wymagania	Trzy podwyższone wymagania
10°	17,6	Najniższe dopuszczalne pochylenie połaci dachowej			
< 12°	< 21,3	IV	V	V	V
≥ 12°	≥ 21,3	IV	IV	IV	V
≥ 16°	≥ 28,7	I	I	II	III
≥ 22°	≥ 40,4	-	I	I	II
≥ 65°	≥ 214,5	Wszystkie dachówki na połaciach muszą być mocowane mechanicznie do lat			

Dachówka Granat 11V, Topas 11V, Topas 13V

– najniższe zalecane pochylenie połaci dachowej 25°.

Pochylenie połaci		Wymagania dla warstwy wstępnego krycia			
[stopnie]	[%]	Warunki normalne	Jedno podwyższone wymagania	Dwa podwyższone wymagania	Trzy podwyższone wymagania
10°	17,6	Najniższe dopuszczalne pochylenie połaci dachowej			
< 13°	< 23,1	IV	V	V	V
≥ 17°	≥ 30,6	IV	IV	IV	V
≥ 21°	≥ 38,4	II	II	III	III
≥ 25°	≥ 46,6	-	I	I	II
≥ 65°	≥ 214,5	Wszystkie dachówki na połaciach muszą być mocowane mechanicznie do lat			

Dachówka Turmalin – najniższe zalecane pochylenie połaci dachowej 30°.

Pochylenie połaci		Wymagania dla warstwy wstępnego krycia			
[stopnie]	[%]	Warunki normalne	Jedno podwyższone wymagania	Dwa podwyższone wymagania	Trzy podwyższone wymagania
10°	17,6	Najniższe dopuszczalne pochylenie połaci dachowej			
< 20	< 36,4	IV	V	V	V
≥ 20	≥ 36,4	IV	IV	IV	V
≥ 24	≥ 44,5	I	I	II	III
≥ 30	≥ 57,7	-	I	I	II
≥ 65°	≥ 214,5	Wszystkie dachówki na połaciach muszą być mocowane mechanicznie do lat			

Dachówka Smaragd – najniższe zalecane pochylenie połaci dachowej 16°.

Pochylenie połaci		Wymagania dla warstwy wstępnego krycia			
[stopnie]	[%]	Warunki normalne	Jedno podwyższone wymaganie	Dwa podwyższone wymagania	Trzy podwyższone wymagania
10	17,6	Najniższe dopuszczalne pochylenie połaci dachowej			
<16	< 28,7	I	I	II	III
≥16	≥ 28,7	-	I	I	II
≥ 65	≥ 214,5	Wszystkie dachówki w połaci muszą być mocowane mechanicznie do łąt			

PRZEKROJE WENTYLACYJNE

Taśmy uszczelniająco-wentylacyjne:

Metalroll 150 cm²/m
 Figaroll Plus 150 cm²/m
 Figaroll 2 150 cm²/m
 Rupp Vent 130 cm²/m

Elementy okapu:

Grzebień okapu z kratką wentylacyjną 200 cm²/m (dotyczy samej kratki)
 Taśma wentylacyjna okapu 560 cm²/m

Elementy wentylacyjne do FWK:

Wkładka wentylacyjna folii 60 cm²/szt.

POWIERZCHNIE WENTYLACYJNE W PRZEKROJACH DACHÓWEK

	Model dachówki BRAAS	W dachówkach wentylacyjnych [cm ² /1szt.]	Pod grzbietami dachówek profilowanych [cm ² /1mb]
dachówki ceramiczne	Rubin 9V	20	50
	Rubin 11V(K)	20	60
	Rubin 13V	20	60
	Achat 10V	20	150
	Granat 11V	25	-
	Granat 13V	20	-
	Topas 11V	25	-
	Topas 13V	20	-
	Smaragd	25	-
Turmalin	14	-	

MOCOWANIE DACHÓWEK

Połączenie dachu

Przy pochyleniu dachu powyżej 65° należy mocować mechanicznie każdą dachówkę. Na obszarach zagrożonych silnymi wiatrami i na dachach o niższych kątach pochylenia niż 65° zalecamy mocować, co najmniej co trzecią dachówkę w każdym rzędzie z przesunięciem mocowania w lewo lub prawo w kolejnych rzędach. Jednak faktyczną ilość klamer mocujących określa projektant dla każdego dachu indywidualnie na podstawie stosowanych przepisów i wytrzymałości klamer Braas zawartych w aprobacie technicznej.

KONTRŁATY I ŁATY

Łaczenie

Kontrłaty są wymagane, gdy na dachu zastosowano folię dachową lub deskowanie.

Ze względu na konieczność zapewnienia, w tym wypadku dodatkowego kanału wentylacyjnego pod dachówką kontrłaty muszą mieć wysokość co najmniej 24 mm.

Krawędzie dachu

Wszystkie dachówki podstawowe i kształtowe ułożone na krawędziach dachu jak: szczytowe, okapowe, kalenicowe, przy elementach przecinających połacie dachu (jak okna połaciowe, kominy, lukarny) jak też wzdłuż koszy i naroży należy przymocować mechanicznie.

Wkręty

Do mocowania dachówek szczytowych, a także innych jeśli zajdzie potrzeba należy stosować wkręty ocynkowane lub nierdzewne 4x55 mm.

Łaty

Łaty są elementem konstrukcyjnym, dlatego ich wymiary jak i klasa drewna powinny być określone przez projektanta.

Orientacyjne przekroje łąt*

Dachówki zakładkowe

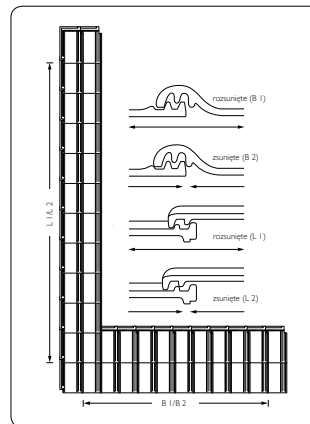
Osiowy rozstaw krokwi [cm]	Przekrój łąt* [mm]
≤ 80	30/50
≤ 100	40/60

* podane przekroje opierają się na doświadczeniu

WYZNACZANIE DŁUGOŚCI I SZEROKOŚCI POKRYCIA

Dachówki ceramiczne to produkty wypalane z naturalnego surowca. Podczas produkcji glina ulega skurczowi. Z tego też powodu możliwe są minimalne

różnice wymiarów. Dlatego właśnie istotne jest ustalenie przed łątowaniem dachu długości i szerokości krycia dachówek.



Na rysunku przedstawione są dachówki ułożone stroną licową do góry. Na budowie warto ułożyć je stroną spodnią do góry i wymiary zdejmować od zaczeputo do zaczeputo.

Ustalenie średniej długości i szerokości krycia (ale także ich wartości maksymalnych i minimalnych) przeprowadza się w przypadku dachówek zakładkowych w dwóch rzędach po 12 sztuk – odpowiednio pionowych i poziomych. Dachówki mierzy się raz rozsunięte i raz zsunięte na 10 sztukach. Następnie oblicza się wartość średnią.

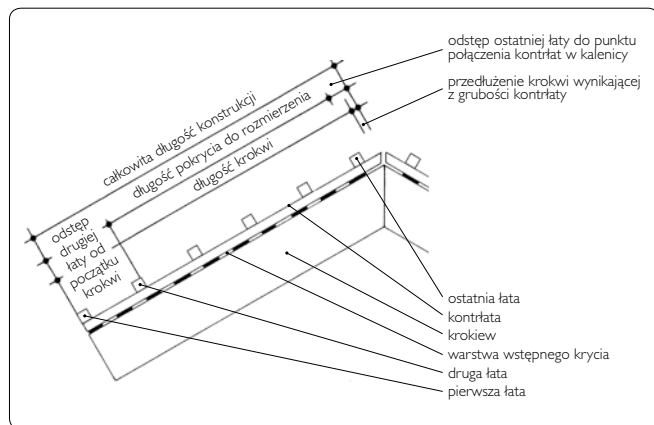
Wzory:

$$\text{średnia długość krycia} = \frac{(L1 + L2)/10}{2}$$

$$\text{średnia szerokość krycia} = \frac{(B1 + B2)/10}{2}$$

WYZNACZANIE DŁUGOŚCI KONSTRUKCJI

Nazewnictwo



Przedłużenie krokwi do całkowitej długości konstrukcji przy zastosowaniu kontrłat [mm]

kąt pochylenia dachu	10°	16°	18°	20°	22°	24°	26°	28°	30°	32°	34°	36°
kontrłata 24/48	5	7	8	9	10	11	12	13	14	15	16	17
kontrłata 30/50	5	9	10	11	12	13	15	16	17	19	20	22
kontrłata 40/60	7	11	13	15	16	18	20	21	23	25	27	29

kąt pochylenia dachu	38°	40°	42°	44°	46°	48°	50°	52°	54°	56°	58°	60°
kontrłata 24/48	19	20	22	23	25	27	29	31	33	36	38	42
kontrłata 30/50	23	25	27	29	31	33	36	38	41	44	48	52
kontrłata 40/60	31	34	36	39	41	44	48	51	55	59	64	69

ROZMIERZANIE POŁĄCI OKAP – KALENICA OBLICZANIE ROZSTAWU ŁAT

Dla dachówek ceramicznych, zwłaszcza tych o dużych tolerancjach nasuwania na siebie (duże tolerancje łątowania), można rozmierzyć odległość od okapu do kalenicy tak, aby pod gąsiosem nie trzeba było ciąć dachówek. Sprawdzenie maksymalnych,

minimalnych i średnich rozstawów łątowania dla dachówek zakładawo-nych wyznacza się tak, jak przedstawiono to w dziale „WYZNACZANIE DŁUGOŚCI I SZEROKOŚCI POKRYCIA” niniejszej instrukcji.

Przykład obliczeniowy dla dachówki Rubin 13V

Rozstaw łąt dla dachówki Rubin 13V: 330 – 360 mm (średni rozstaw łąt wynosi 345 mm)

Kąt pochylenia połaci 35°. LAF - odstęp górnej krawędzi ostatniejłaty od punktu połączenia kontrłat w kalenicy - wynosi 30 mm. LAT – odstęp górnej krawędzi drugiejłaty od początku krokwi - przyjęto 370 mm. Całkowita długość konstrukcji wynosi 7530 mm.

Porównaj rysunek z rozdziału „DACHÓWKA RUBIN 13V”.

Zatem od całkowitej długości konstrukcji odejmujemy wymiary narzucone, czyli LAT i LAF. Obliczenie wygląda następująco: 7530 mm – 30 mm – 370 mm = 7130 mm.

Wynik ten jest długością pokrycia do rozmierzenia. Na tym wymiarze należy rozplanować równą ilość rzędów dachówek. Robi się to w dwóch krokach:

Krok pierwszy – ilość rzędów dachówki. Dzielimy długość pokrycia do rozmierzenia przez średni rozstaw łąt dla danej dachówki. Wynik to przewidywana ilość rzędów dachówek. W tym przykładzie obliczenie wygląda następująco. 7130 mm / 345 mm = 20,67 rządów dachówek. Najbliższa pełna ilość rzędów dachówek to 21.

Krok drugi – rozstaw łąt.

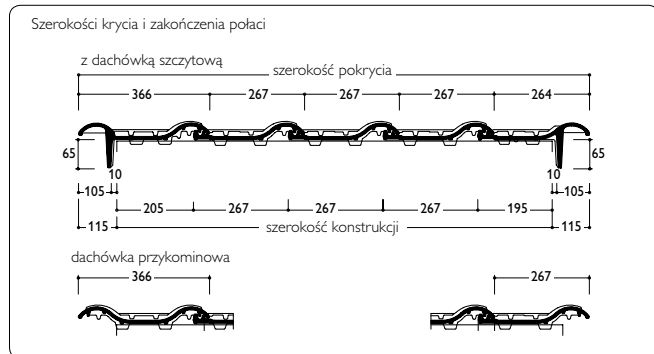
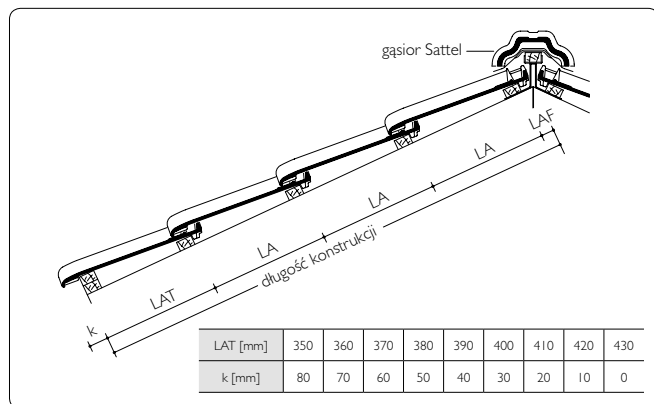
Tym razem dzielimy długość pokrycia do rozmierzenia przez pełną ilość rzędów dachówek. Wynik tego dzielenia to planowany rozstaw łąt. Obliczenia wyglądają następująco. 7130 mm / 21 = 339,5 mm, czyli po zaokrągleniu 340 mm, co mieści się w tolerancji łątowania dla dachówki Rubin 13V. Zatem całkowita ilość rzędów dachówek na tej długości połaci to 22 (obliczone 21 + rząd okapowy) a planowany rozstaw łątowania wynosi 340 mm.

Analogiczne obliczenia przeprowadza się dla wszystkich modeli dachówek.

DACHÓWKA RUBIN 9V

Dane techniczne:

Długość pokrycia (łatowanie): 370 - 400 mm
 Średnia szerokość pokrycia: 267 mm
 Ilość na pokrycie 1 m²: ok. od 9,4 do 10,1 szt./m²
 Najmniejsze zalecane pochylenie połaci: 16°



Odstęp łąty kalenicowej LAF

Pochylenie dachu	≤ 30°	> 30° – 45°	> 45°
Gąsior Sattel	40 mm	30 mm	20 mm

Obliczanie długości pokrycia

Długość pokrycia [m] = LA x ilość rzędów dachówki (tablica nie zawiera wymiarów LAT oraz LAF)

Rzędy	1	2	3	4	5	6	7	8	9	10	11	12	13	14	15
Długość pokrycia [mm]	0,370	0,740	1,110	1,480	1,850	2,220	2,590	2,960	3,330	3,700	4,070	4,440	4,810	5,180	5,550
	0,380	0,760	1,140	1,520	1,900	2,280	2,660	3,040	3,420	3,800	4,180	4,560	4,940	5,320	5,700
	0,390	0,780	1,170	1,560	1,950	2,340	2,730	3,120	3,510	3,900	4,290	4,680	5,070	5,460	5,850
	0,400	0,800	1,200	1,600	2,000	2,400	2,800	3,200	3,600	4,000	4,400	4,800	5,200	5,600	6,000

Rzędy	16	17	18	19	20	21	22	23	24	25	26	27	28	29	30
Długość pokrycia [mm]	5,920	6,290	6,660	7,030	7,400	7,770	8,140	8,510	8,880	9,250	9,620	9,990	10,360	10,730	11,100
	6,080	6,460	6,840	7,220	7,600	7,980	8,360	8,740	9,120	9,500	9,880	10,260	10,640	11,020	11,400
	6,240	6,630	7,020	7,410	7,800	8,190	8,580	8,970	9,360	9,750	10,140	10,530	10,920	11,310	11,700
	6,400	6,800	7,200	7,600	8,000	8,400	8,800	9,200	9,600	10,000	10,400	10,800	11,200	11,600	12,000

Obliczanie szerokości konstrukcji

Szerokość konstrukcji [m] = dachówka szczytowa lewa + dachówka połaciowa + dachówka szczytowa prawa

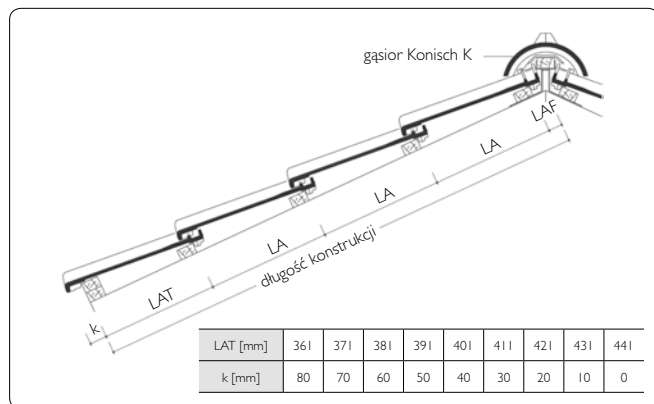
Szer. konstrukcji [m]	0,400	0,667	0,934	1,201	1,468	1,735	2,002	2,269	2,536	2,803	3,070	3,337	3,604	3,871
Ilość dachówek	2	3	4	5	6	7	8	9	10	11	12	13	14	15

4,138	4,405	4,672	4,939	5,206	5,473	5,740	6,007	6,274	6,541	6,808	7,075	7,342	7,609	7,876	8,143	8,410	8,677	8,944
16	17	18	19	20	21	22	23	24	25	26	27	28	29	30	31	32	33	34

DACHÓWKA RUBIN I IV (K)

Dane techniczne:

Długość pokrycia (łatowanie): 340 - 380 mm
 Średnia szerokość pokrycia: 239 mm
 Ilość na pokrycie 1 m²: od 11,0 do 12,3 szt.
 Najmniejsze zalecane pochylenie połaci: 16°



Szerokości krycia i zakończenia połaci



Odstęp łąty kalenicowej LAF

Pochylenie dachu	≤ 30°	> 30° – 45°	> 45°
Gąsior Konisch K	40 mm	30 mm	20 mm

Obliczanie długości pokrycia

Długość pokrycia [m] = LA × ilość rzędów dachówki (tablica nie zawiera wymiarów LAT oraz LAF)

Rzędy	1	2	3	4	5	6	7	8	9	10	11	12	13	14	15
Długość pokrycia [m] (łatowanie)	0,340	0,680	1,020	1,360	1,700	2,040	2,380	2,720	3,060	3,400	3,740	4,080	4,420	4,760	5,100
	0,350	0,700	1,050	1,400	1,750	2,100	2,450	2,800	3,150	3,500	3,850	4,200	4,550	4,900	5,250
	0,360	0,720	1,080	1,440	1,800	2,160	2,520	2,880	3,240	3,600	3,960	4,320	4,680	5,040	5,400
	0,370	0,740	1,110	1,480	1,850	2,220	2,590	2,960	3,330	3,700	4,070	4,440	4,810	5,180	5,550
	0,380	0,760	1,140	1,520	1,900	2,280	2,660	3,040	3,420	3,800	4,180	4,560	4,940	5,320	5,700

Rzędy	16	17	18	19	20	21	22	23	24	25	26	27	28	29	30
Długość pokrycia [m] (łatowanie)	5,440	5,780	6,120	6,460	6,800	7,140	7,480	7,820	8,160	8,500	8,840	9,180	9,520	9,860	10,200
	5,600	5,950	6,300	6,650	7,000	7,350	7,700	8,050	8,400	8,750	9,100	9,450	9,800	10,150	10,500
	5,760	6,120	6,480	6,840	7,200	7,560	7,920	8,280	8,640	9,000	9,360	9,720	10,080	10,440	10,800
	5,920	6,290	6,660	7,030	7,400	7,770	8,140	8,510	8,880	9,250	9,620	9,990	10,360	10,730	11,100
	6,080	6,460	6,840	7,220	7,600	7,980	8,360	8,740	9,120	9,500	9,880	10,260	10,640	11,020	11,400

Obliczanie szerokości konstrukcji

Szerokość konstrukcji [m] = dachówka szczytowa lewa + dachówka połaciowa + dachówka szczytowa prawa

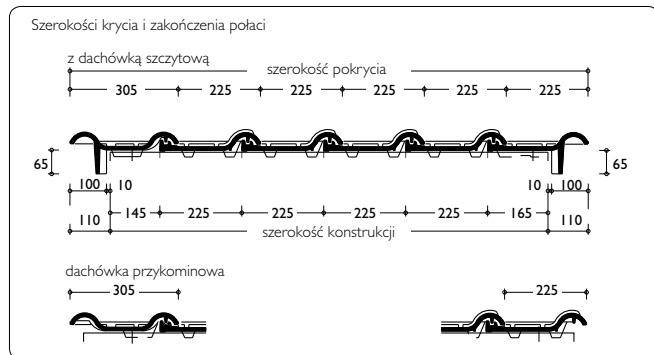
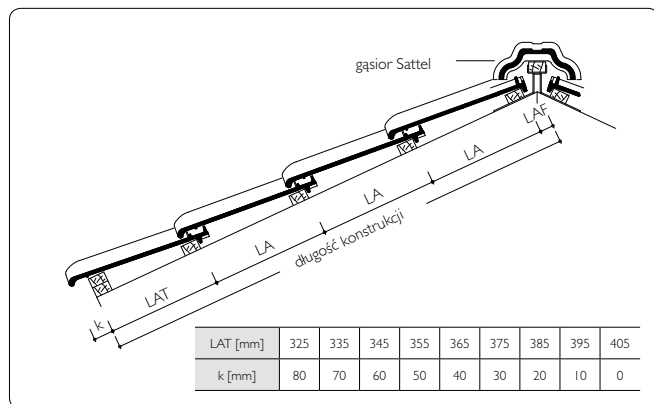
Szerokość konstrukcji [m]	0,380	0,619	0,858	1,097	1,336	1,575	1,814	2,053	2,292	2,531	2,770	3,009	3,248	3,487
Ilość dachówek	2	3	4	5	6	7	8	9	10	11	12	13	14	15

3,726	3,965	4,204	4,443	4,682	4,921	5,160	5,399	5,638	5,877	6,116	6,355	6,594	6,833	7,072	7,311	7,550	7,789	8,028
16	17	18	19	20	21	22	23	24	25	26	27	28	29	30	31	32	33	34

DACHÓWKA RUBIN 13V

Dane techniczne:

Długość pokrycia (łatowanie): 330 - 360 mm
 Średnia szerokość pokrycia: 225 mm
 Ilość na pokrycie 1 m²: od 12,4 do 13,5 szt./m²
 Najmniejsze zalecane pochylenie połaci: 16°



Odstęp łąty kalenicowej LAF

Pochylenie dachu	≤ 30°	> 30° – 45°	> 45°
Gąsior Sattel	40 mm	30 mm	20 mm

Obliczanie długości pokrycia

Długość pokrycia [m] = LA x ilość rzędów dachówki (tablica nie zawiera wymiarów LAT oraz LAF)

Rzędy	1	2	3	4	5	6	7	8	9	10	11	12	13	14	15
Długość pokrycia [m] (łatowanie)	0,330	0,660	0,990	1,320	1,650	1,980	2,310	2,640	2,970	3,300	3,630	3,960	4,290	4,620	4,950
	0,340	0,680	1,020	1,360	1,700	2,040	2,380	2,720	3,060	3,400	3,740	4,080	4,420	4,760	5,100
	0,350	0,700	1,050	1,400	1,750	2,100	2,450	2,800	3,150	3,500	3,850	4,200	4,550	4,900	5,250
	0,360	0,720	1,080	1,440	1,800	2,160	2,520	2,880	3,240	3,600	3,960	4,320	4,680	5,040	5,400

Rzędy	16	17	18	19	20	21	22	23	24	25	26	27	28	29	30
Długość pokrycia [m] (łatowanie)	5,280	5,610	5,940	6,270	6,600	6,930	7,260	7,590	7,920	8,250	8,580	8,910	9,240	9,570	9,900
	5,440	5,780	6,120	6,460	6,800	7,140	7,480	7,820	8,160	8,500	8,840	9,180	9,520	9,860	10,200
	5,600	5,950	6,300	6,650	7,000	7,350	7,700	8,050	8,400	8,750	9,100	9,450	9,800	10,150	10,500
	5,760	6,120	6,480	6,840	7,200	7,560	7,920	8,280	8,640	9,000	9,360	9,720	10,080	10,440	10,800

Obliczanie szerokości konstrukcji

Szerokość konstrukcji [m] = dachówka szczytowa lewa + dachówka połaciowa + dachówka szczytowa prawa

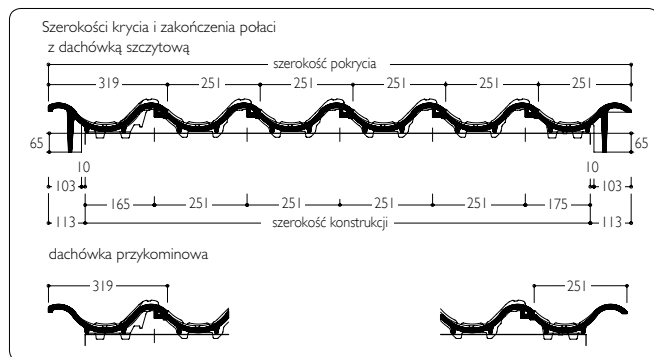
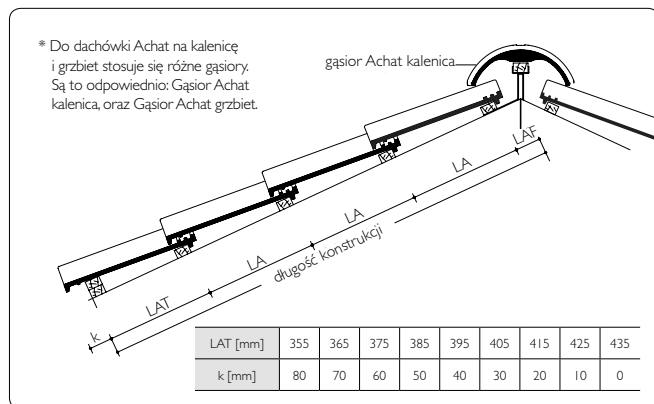
Szerokość konstrukcji [m]	0,310	0,535	0,760	0,985	1,210	1,435	1,660	1,885	2,110	2,335	2,560	2,785	3,010	3,235
Ilość dachówek	2	3	4	5	6	7	8	9	10	11	12	13	14	15

3,460	3,685	3,910	4,135	4,360	4,585	4,810	5,035	5,260	5,485	5,710	5,935	6,160	6,385	6,610	6,835	7,060	7,285	7,510
16	17	18	19	20	21	22	23	24	25	26	27	28	29	30	31	32	33	34

DACHÓWKA ACHAT 10V

Dane techniczne:

Długość pokrycia (łatowanie): 360 – 390 mm
 Średnia szerokość pokrycia: 251 mm
 Ilość na pokrycie 1 m²: od 10,2 do 11,1 szt./m²
 Najmniejsze zalecane pochylenie połaci: 22°



Odstęp łąy kalenicowej LAF

Pochylenie dachu	10°	15°	20°	25°	30°	35°	40°	45°	50°	55°	≥60°
Gąsior Achat kalenica z dach. podstawową	50	50	50	45	40	40	35	35	35	30	30

Obliczanie długości pokrycia

Długość pokrycia [m] = LA x ilość rzędów dachówki (tablica nie zawiera wymiarów LAT oraz LAF)

Rzędy	1	2	3	4	5	6	7	8	9	10	11	12	13	14	15
Długość pokrycia [m] (łatowanie)	0,360	0,720	1,080	1,440	1,800	2,160	2,520	2,880	3,240	3,600	3,960	4,320	4,680	5,040	5,400
	0,370	0,740	1,110	1,480	1,850	2,220	2,590	2,960	3,330	3,700	4,070	4,440	4,810	5,180	5,550
	0,380	0,760	1,140	1,520	1,900	2,280	2,660	3,040	3,420	3,800	4,180	4,560	4,940	5,320	5,700
	0,390	0,780	1,170	1,560	1,950	2,340	2,730	3,120	3,510	3,900	4,290	4,680	5,070	5,460	5,850

Rzędy	16	17	18	19	20	21	22	23	24	25	26	27	28	29	30
Długość pokrycia [m] (łatowanie)	5,760	6,120	6,480	6,840	7,200	7,560	7,920	8,280	8,640	9,000	9,360	9,720	10,080	10,440	10,800
	5,920	6,290	6,660	7,030	7,400	7,770	8,140	8,510	8,880	9,250	9,620	9,990	10,360	10,730	11,100
	6,080	6,460	6,840	7,220	7,600	7,980	8,360	8,740	9,120	9,500	9,880	10,260	10,640	11,020	11,400
	6,240	6,630	7,020	7,410	7,800	8,190	8,580	8,970	9,360	9,750	10,140	10,530	10,920	11,310	11,700

Obliczanie szerokości konstrukcji

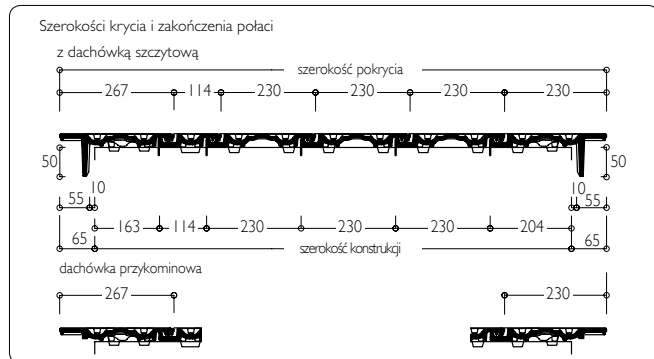
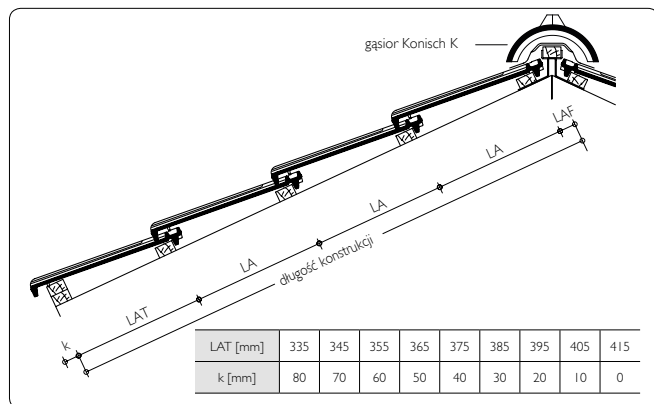
Szerokość konstrukcji [m] = dachówka połaciowa lewa + dachówka połaciowa + dachówka szczytowa prawa

Szerokość konstrukcji [m]	0,340	0,591	0,842	1,093	1,344	1,595	1,846	2,097	2,348	2,599	2,850	3,101	3,352	3,603				
Ilość dachówek	2	3	4	5	6	7	8	9	10	11	12	13	14	15				
3,854	4,105	4,356	4,607	4,858	5,109	5,360	5,611	5,862	6,113	6,364	6,615	6,866	7,117	7,368	7,619	7,870	8,121	8,372
16	17	18	19	20	21	22	23	24	25	26	27	28	29	30	31	32	33	34

DACHÓWKA GRANAT 11V

Dane techniczne:

Długość pokrycia (łatowanie): 338 – 380 mm
 Średnia szerokość pokrycia: 230 mm
 Ilość na pokrycie 1 m²: od 11,4 do 12,9 szt./m²
 Najmniejsze zalecane pochylenie połaci: 25°



Odstęp łąy kalenicowej LAF

Pochylenie dachu	≤ 30°	30° – 45°	> 45°
Gąsior Konisch K	45 mm	35 mm	25 mm

Obliczanie długości pokrycia

Długość pokrycia [m] = LA x ilość rzędów dachówki (tablica nie zawiera wymiarów LAT oraz LAF)

Rzędy	1	2	3	4	5	6	7	8	9	10	11	12	13	14	15
Długość pokrycia [m] (łatowanie)	0,338	0,676	1,014	1,352	1,690	2,028	2,366	2,704	3,042	3,380	3,718	4,056	4,394	4,732	5,070
	0,340	0,680	1,020	1,360	1,700	2,040	2,380	2,720	3,060	3,400	3,740	4,080	4,420	4,760	5,100
	0,350	0,700	1,050	1,400	1,750	2,100	2,450	2,800	3,150	3,500	3,850	4,200	4,550	4,900	5,250
	0,360	0,720	1,080	1,440	1,800	2,160	2,520	2,880	3,240	3,600	3,960	4,320	4,680	5,040	5,400
	0,370	0,740	1,110	1,480	1,850	2,220	2,590	2,960	3,330	3,700	4,070	4,440	4,810	5,180	5,550
	0,380	0,760	1,140	1,520	1,900	2,280	2,660	3,040	3,420	3,800	4,180	4,560	4,940	5,320	5,700

Rzędy	16	17	18	19	20	21	22	23	24	25	26	27	28	29	30
Długość pokrycia [m] (łatowanie)	5,408	5,746	6,084	6,422	6,760	7,098	7,436	7,774	8,112	8,450	8,788	9,126	9,464	9,802	10,140
	5,440	5,780	6,120	6,460	6,800	7,140	7,480	7,820	8,160	8,500	8,840	9,180	9,520	9,860	10,200
	5,600	5,950	6,300	6,650	7,000	7,350	7,700	8,050	8,400	8,750	9,100	9,450	9,800	10,150	10,500
	5,760	6,120	6,480	6,840	7,200	7,560	7,920	8,280	8,640	9,000	9,360	9,720	10,080	10,440	10,800
	5,920	6,290	6,660	7,030	7,400	7,770	8,140	8,510	8,880	9,250	9,620	9,990	10,360	10,730	11,100
	6,080	6,460	6,840	7,220	7,600	7,980	8,360	8,740	9,120	9,500	9,880	10,260	10,640	11,020	11,400

Obliczanie szerokości konstrukcji

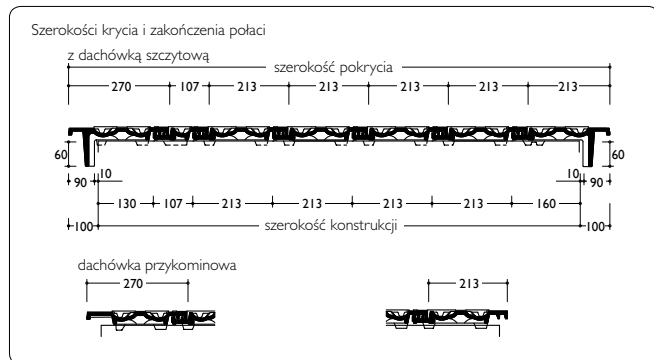
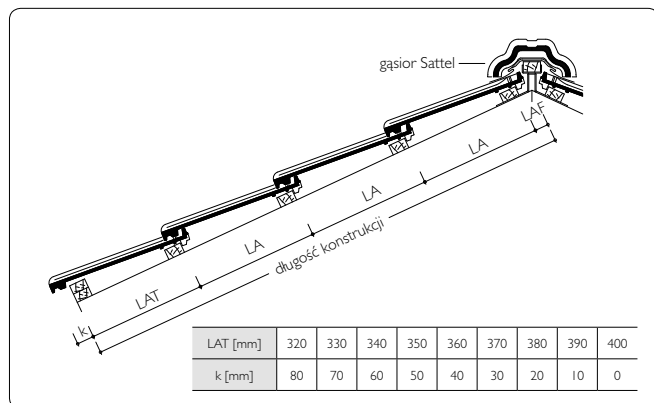
Szerokość konstrukcji [m] = dachówka szczytowa lewa + dachówka połówkowa + dachówka połaciowa + dachówka szczytowa prawa

Szerokość konstrukcji [m]	0,367	0,597	0,711	0,827	0,941	1,057	1,171	1,287	1,401	1,517	1,631	1,747	1,861	1,977
Ilość dachówek	2	3	3,5	4	4,5	5	5,5	6	6,5	7	7,5	8	8,5	9
2,091	2,207	2,321	2,437	2,551	2,667	2,781	2,897	3,011	3,127	3,241	3,357	3,471	3,587	3,701
3,817	3,931	4,047	4,161	9,5	10	10,5	11	11,5	12	12,5	13	13,5	14	14,5
15	15,5	16	16,5	17	17,5	18	18,5	4,277	4,391	4,507	4,621	4,737	4,851	4,967
5,081	5,197	5,311	5,427	5,541	5,657	5,771	5,887	6,001	6,117	6,231	6,347	6,461	6,577	6,691
6,807	6,921	7,037	7,151	7,267	7,381	7,497	7,611	7,727	7,841	7,957	8,071	8,187	8,301	8,417
8,531	28,5	29	29,5	30	30,5	31	31,5	32	32,5	33	33,5	34	34,5	35
35,5	36	36,5	37	37,5	38	38,5	39	39,5	40	40,5	41	41,5	42	42,5

DACHÓWKA GRANAT 13V

Dane techniczne:

Długość pokrycia (łatowanie): 330 - 360 mm
 Średnia szerokość pokrycia: 213 mm
 Ilość na pokrycie 1 m²: od 13,0 do 14,2 szt./m²
 Najmniejsze zalecane pochylenie połaci: 22°



Odstęp łąty kalenicowej LAF

Pochylenie dachu	≤ 30°	30° – 45°	> 45°
Gąsior Sattel	40 mm	30 mm	20 mm

Obliczanie długości pokrycia

Długość pokrycia [m] = LA × ilość rzędów dachówki (tablica nie zawiera wymiarów LAT oraz LAF)

Rzędy	1	2	3	4	5	6	7	8	9	10	11	12	13	14	15
Długość pokrycia [m] (łatowanie)	0,330	0,660	0,990	1,320	1,650	1,980	2,310	2,640	2,970	3,300	3,630	3,960	4,290	4,620	4,950
	0,340	0,680	1,020	1,360	1,700	2,040	2,380	2,720	3,060	3,400	3,740	4,080	4,420	4,760	5,100
	0,350	0,700	1,050	1,400	1,750	2,100	2,450	2,800	3,150	3,500	3,850	4,200	4,550	4,900	5,250
	0,360	0,720	1,080	1,440	1,800	2,160	2,520	2,880	3,240	3,600	3,960	4,320	4,680	5,040	5,400

Rzędy	16	17	18	19	20	21	22	23	24	25	26	27	28	29	30
Długość pokrycia [m] (łatowanie)	5,280	5,610	5,940	6,270	6,600	6,930	7,260	7,590	7,920	8,250	8,580	8,910	9,240	9,570	9,900
	5,440	5,780	6,120	6,460	6,800	7,140	7,480	7,820	8,160	8,500	8,840	9,180	9,520	9,860	10,200
	5,600	5,950	6,300	6,650	7,000	7,350	7,700	8,050	8,400	8,750	9,100	9,450	9,800	10,150	10,500
	5,760	6,120	6,480	6,840	7,200	7,560	7,920	8,280	8,640	9,000	9,360	9,720	10,080	10,440	10,800

Obliczanie szerokości konstrukcji

Szerokość konstrukcji [m] = dachówka szczytowa lewa + dachówka połówkowa + dachówka połączająca + dachówka szczytowa prawa

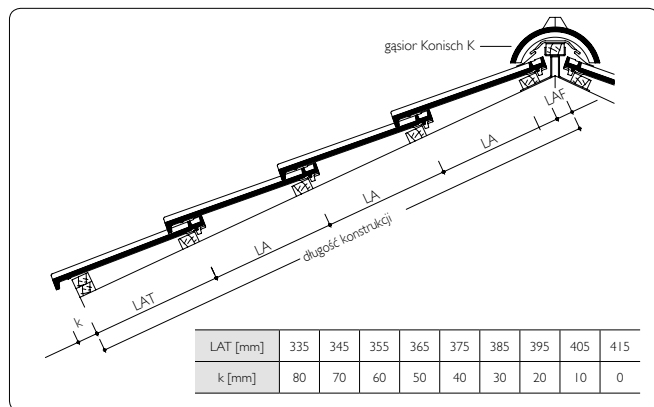
Szerokość konstrukcji [m]	0,290	0,503	0,716	0,929	1,142	1,355	1,568	1,781	1,994	2,207	2,420	2,633	2,846	3,059
ilość dachówek	2	3	4	5	6	7	8	9	10	11	12	13	14	15

3,272	3,485	3,698	3,911	4,124	4,337	4,550	4,763	4,976	5,189	5,402	5,615	5,828	6,041	6,254	6,467	6,680	6,893	7,106
16	17	18	19	20	21	22	23	24	25	26	27	28	29	30	31	32	33	34

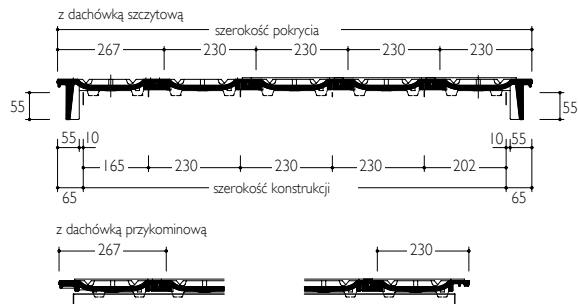
DACHÓWKA TOPAS I IV

Dane techniczne:

Długość pokrycia (łatowanie): 320 - 380 mm
 Średnia szerokość pokrycia: 230 mm
 Ilość na pokrycie 1 m²: od 11,5 do 13,5 szt./m²
 Najmniejsze zalecane pochylenie połaci: 25°



Szerokości krycia i zakończenia połaci



Odstęp łąy kalenicowej LAF

Pochylenie dachu	≤ 30°	30° – 45°	> 45°
Gąsior Konisch K	45 mm	35 mm	25 mm

Obliczanie długości pokrycia

Długość pokrycia [m] = LA x ilość rzędów dachówki (tablica nie zawiera wymiarów LAT oraz LAF)

Rzędy	1	2	3	4	5	6	7	8	9	10	11	12	13	14	15
Długość pokrycia [m] (łatowanie)	0,320	0,640	0,960	1,280	1,600	1,920	2,240	2,560	2,880	3,200	3,520	3,840	4,160	4,480	4,800
	0,330	0,660	0,990	1,320	1,650	1,980	2,310	2,640	2,970	3,300	3,630	3,960	4,290	4,620	4,950
	0,340	0,680	1,020	1,360	1,700	2,040	2,380	2,720	3,060	3,400	3,740	4,080	4,420	4,760	5,100
	0,350	0,700	1,050	1,400	1,750	2,100	2,450	2,800	3,150	3,500	3,850	4,200	4,550	4,900	5,250
	0,360	0,720	1,080	1,440	1,800	2,160	2,520	2,880	3,240	3,600	3,960	4,320	4,680	5,040	5,400
	0,370	0,740	1,110	1,480	1,850	2,220	2,590	2,960	3,330	3,700	4,070	4,440	4,810	5,180	5,550
	0,380	0,760	1,140	1,520	1,900	2,280	2,660	3,040	3,420	3,800	4,180	4,560	4,940	5,320	5,700

Rzędy	16	17	18	19	20	21	22	23	24	25	26	27	28	29	30
Długość pokrycia [m] (łatowanie)	5,120	5,440	5,760	6,080	6,400	6,720	7,040	7,360	7,680	8,000	8,320	8,640	8,960	9,280	9,600
	5,280	5,610	5,940	6,270	6,600	6,930	7,260	7,590	7,920	8,250	8,580	8,910	9,240	9,570	9,900
	5,440	5,780	6,120	6,460	6,800	7,140	7,480	7,820	8,160	8,500	8,840	9,180	9,520	9,860	10,200
	5,600	5,950	6,300	6,650	7,000	7,350	7,700	8,050	8,400	8,750	9,100	9,450	9,800	10,150	10,500
	5,760	6,120	6,480	6,840	7,200	7,560	7,920	8,280	8,640	9,000	9,360	9,720	10,080	10,440	10,800
	5,920	6,290	6,660	7,030	7,400	7,770	8,140	8,510	8,880	9,250	9,620	9,990	10,360	10,730	11,100
	6,080	6,460	6,840	7,220	7,600	7,980	8,360	8,740	9,120	9,500	9,880	10,260	10,640	11,020	11,400

Obliczanie szerokości konstrukcji

Szerokość konstrukcji [m] = dachówka szczytowa lewa + dachówka połaciowa + dachówka szczytowa prawa

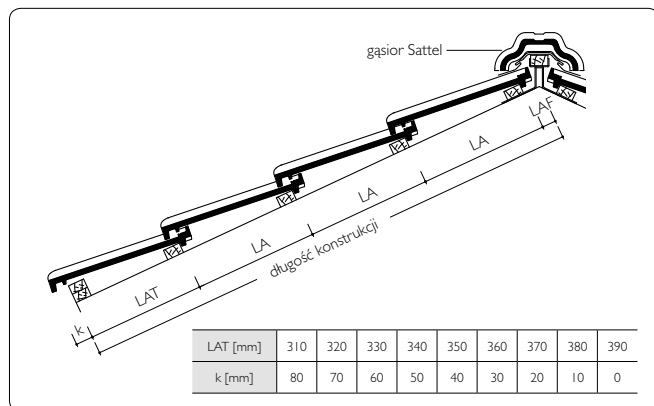
Szerokość konstrukcji [m]	0,367	0,597	0,827	1,057	1,287	1,517	1,747	1,977	2,207	2,437	2,667	2,897	3,127	3,357
Ilość dachówek	2	3	4	5	6	7	8	9	10	11	12	13	14	15

3,587	3,817	4,047	4,277	4,507	4,737	4,967	5,197	5,427	5,657	5,887	6,117	6,347	6,577	6,807	7,037	7,267	7,497	7,727
16	17	18	19	20	21	22	23	24	25	26	27	28	29	30	31	32	33	34

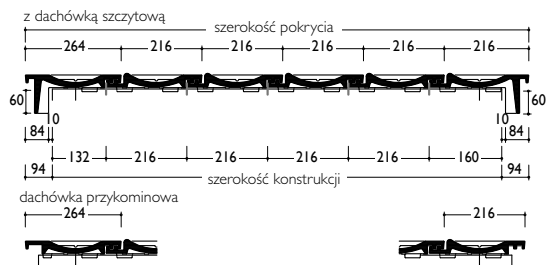
DACHÓWKA TOPAS 13V

Dane techniczne:

Długość pokrycia (łatowanie): 320 - 360 mm
 Średnia szerokość pokrycia: 216 mm
 Ilość na pokrycie 1 m²: od 12,9 do 14,5 szt./m²
 Najmniejsze zalecane pochylenie dachu: 25°



Szerokości krycia i zakończenia połaci



Odstępłaty kalenicowej LAF

Pochylenie dachu	≤ 30°	30° – 45°	> 45°
Gąsior Sattel	40 mm	30 mm	20 mm

Obliczanie długości pokrycia

Długość pokrycia [m] = LA × ilość rzędów dachówki (tablica nie zawiera wymiarów LAT oraz LAF)

Rzędy	1	2	3	4	5	6	7	8	9	10	11	12	13	14	15
Długość pokrycia [m] (łatowanie)	0,320	0,640	0,960	1,280	1,600	1,920	2,240	2,560	2,880	3,200	3,520	3,840	4,160	4,480	4,800
	0,330	0,660	0,990	1,320	1,650	1,980	2,310	2,640	2,970	3,300	3,630	3,960	4,290	4,620	4,950
	0,340	0,680	1,020	1,360	1,700	2,040	2,380	2,720	3,060	3,400	3,740	4,080	4,420	4,760	5,100
	0,350	0,700	1,050	1,400	1,750	2,100	2,450	2,800	3,150	3,500	3,850	4,200	4,550	4,900	5,250
	0,360	0,720	1,080	1,440	1,800	2,160	2,520	2,880	3,240	3,600	3,960	4,320	4,680	5,040	5,400

Rzędy	16	17	18	19	20	21	22	23	24	25	26	27	28	29	30
Długość pokrycia [m] (łatowanie)	5,120	5,440	5,760	6,080	6,400	6,720	7,040	7,360	7,680	8,000	8,320	8,640	8,960	9,280	9,600
	5,280	5,610	5,940	6,270	6,600	6,930	7,260	7,590	7,920	8,250	8,580	8,910	9,240	9,570	9,900
	5,440	5,780	6,120	6,460	6,800	7,140	7,480	7,820	8,160	8,500	8,840	9,180	9,520	9,860	10,200
	5,600	5,950	6,300	6,650	7,000	7,350	7,700	8,050	8,400	8,750	9,100	9,450	9,800	10,150	10,500
	5,760	6,120	6,480	6,840	7,200	7,560	7,920	8,280	8,640	9,000	9,360	9,720	10,080	10,440	10,800

Obliczanie szerokości konstrukcji

Szerokość konstrukcji [m] = dachówka szczytowa lewa + dachówka połaciowa + dachówka szczytowa prawa

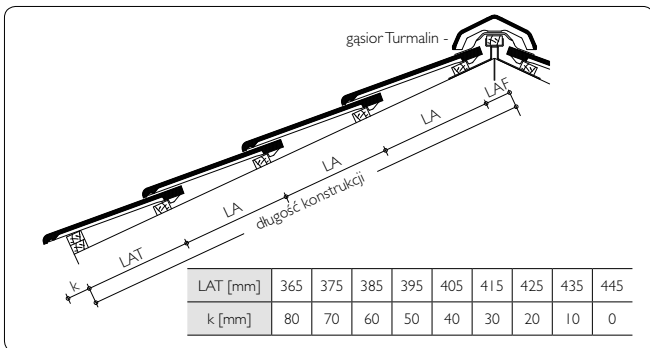
Szerokość konstrukcji [m]	0,292	0,508	0,724	0,940	1,156	1,372	1,588	1,804	2,020	2,236	2,452	2,668	2,884	3,100
Ilość dachówek	2	3	4	5	6	7	8	9	10	11	12	13	14	15

3,316	3,532	3,748	3,964	4,180	4,396	4,612	4,828	5,044	5,260	5,476	5,692	5,908	6,124	6,340	6,556	6,772	6,988	7,204
16	17	18	19	20	21	22	23	24	25	26	27	28	29	30	31	32	33	34

DACHÓWKA TURMALIN

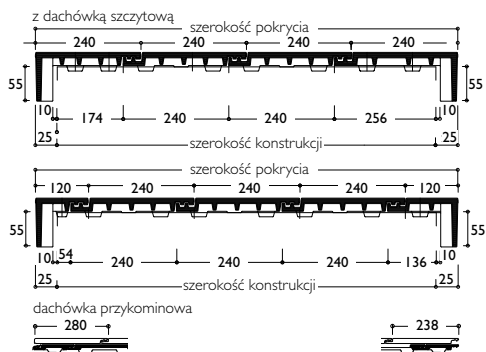
Dane techniczne:

Długość pokrycia (łatowanie): 355 - 380 mm Ilość na pokrycie 1 m²: od 11,1 do 11,8 szt./m²
 Średnia szerokość pokrycia: 240 mm Najmniejsze zalecane pochylenie połaci: 30°



Dachówkę Turmalin zaleca się układać z przesunięciem zamków w kolejnych rzędach.

Szerokości krycia i zakończenia połaci



Odstęp łąty kalenicowej LAF

Pochylenie dachu	≤ 30°	> 30° – 45°	> 45°
Gąsior Turmalin	45 mm	40 mm	35 mm

Obliczanie długości pokrycia

Długość pokrycia [m] = LA × ilość rzędów dachówki (tablica nie zawiera wymiarów LAT oraz LAF)

Rzędy	1	2	3	4	5	6	7	8	9	10	11	12	13	14	15
Długość pokrycia [m] (łatowanie)	0,355	0,710	1,065	1,420	1,775	2,130	2,485	2,840	3,195	3,550	3,905	4,260	4,615	4,970	5,325
	0,365	0,730	1,095	1,460	1,825	2,190	2,555	2,920	3,285	3,650	4,015	4,380	4,745	5,110	5,475
	0,375	0,750	1,125	1,500	1,875	2,250	2,625	3,000	3,375	3,750	4,125	4,500	4,875	5,250	5,625
	0,380	0,760	1,140	1,520	1,900	2,280	2,660	3,040	3,420	3,800	4,180	4,560	4,940	5,320	5,700

Rzędy	16	17	18	19	20	21	22	23	24	25	26	27	28	29	30
Długość pokrycia [m] (łatowanie)	5,680	6,035	6,390	6,745	7,100	7,455	7,810	8,165	8,520	8,875	9,230	9,585	9,940	10,295	10,650
	5,840	6,205	6,570	6,935	7,300	7,665	8,030	8,395	8,760	9,125	9,490	9,855	10,220	10,585	10,950
	6,000	6,375	6,750	7,125	7,500	7,875	8,250	8,625	9,000	9,375	9,750	10,125	10,500	10,875	11,250
	6,080	6,460	6,840	7,220	7,600	7,980	8,360	8,740	9,120	9,500	9,880	10,260	10,640	11,020	11,400

Obliczanie szerokości konstrukcji

Szerokość konstrukcji [m] = dachówka szczytowa lewa + dachówka połaciowa + dachówka szczytowa prawa

Szerokość konstrukcji [m]	0,430	0,550	0,670	0,790	0,910	1,030	1,150	1,270	1,390	1,510	1,630	1,750	1,870	1,990				
Ilość dachówek	2	2,5	3	3,5	4	4,5	5	5,5	6	6,5	7	7,5	8	8,5				
2,110	2,230	2,350	2,470	2,590	2,710	2,830	2,950	3,070	3,190	3,310	3,430	3,550	3,670	3,790	3,910	4,030	4,150	4,270
9	9,5	10	10,5	11	11,5	12	12,5	13	13,5	14	14,5	15	15,5	16	16,5	17	17,5	18

Uwaga:

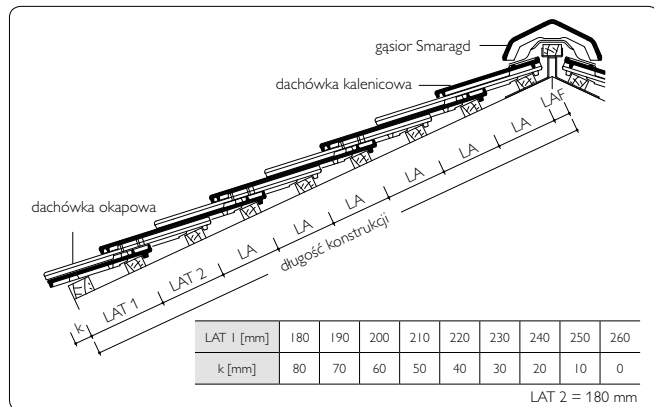
Powyższa tabela „Obliczanie szerokości konstrukcji” zawiera przykład wyliczeń dla dachówek szczytowych całych. Analogiczne wyliczenia można przeprowadzić dla dachówek szczytowych półkowych (których wymiary są na rysunku),

oraz dla kombinacji dachówek szczytowych całych i półkowych. Krok połowy dachówki pokazany w tabeli osiąga się przy stosowaniu kombinacji dachówek szczytowych całych i półkowych.

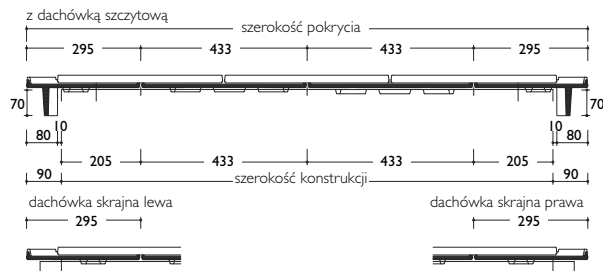
DACHÓWKA SMARAGD

Dane techniczne:

Długość pokrycia (łatowanie): 165 - 185 mm
 Średnia szerokość pokrycia: 433 mm
 Ilość na pokrycie 1 m²: od 12,5 do 14 szt./m²
 Najmniejsze zalecane pochylenie połaci: 16°



Szerokości krycia i zakończenia połaci



Odstęp łąty kalenicowej LAF

Pochylenie dachu	≤ 16°	> 16° - 30°	> 30° - 45°	> 45°
Gąsior Smaragd	50 mm	45 mm	40 mm	35 mm

Obliczanie długości pokrycia

Długość pokrycia [m] = LA x ilość rzędów dachówki (tablica nie zawiera wymiarów LAT1, LAT2 oraz LAF)

Rzędy	1	2	3	4	5	6	7	8	9	10	11	12	13	14	15
Długość pokrycia [m] (łatowanie)	0,165	0,330	0,495	0,660	0,825	0,990	1,155	1,320	1,485	1,650	1,815	1,980	2,145	2,310	2,475
	0,170	0,340	0,510	0,680	0,850	1,020	1,190	1,360	1,530	1,700	1,870	2,040	2,210	2,380	2,550
	0,175	0,350	0,525	0,700	0,875	1,050	1,225	1,400	1,575	1,750	1,925	2,100	2,275	2,450	2,625
	0,180	0,360	0,540	0,720	0,900	1,080	1,260	1,440	1,620	1,800	1,980	2,160	2,340	2,520	2,700
	0,185	0,370	0,555	0,740	0,925	1,110	1,295	1,480	1,665	1,850	2,035	2,220	2,405	2,590	2,775

Rzędy	16	17	18	19	20	21	22	23	24	25	26	27	28	29	30
Długość pokrycia [m] (łatowanie)	2,640	2,805	2,970	3,135	3,300	3,465	3,630	3,795	3,960	4,125	4,290	4,455	4,620	4,785	4,950
	2,720	2,890	3,060	3,230	3,400	3,570	3,740	3,910	4,080	4,250	4,420	4,590	4,760	4,930	5,100
	2,800	2,975	3,150	3,325	3,500	3,675	3,850	4,025	4,200	4,375	4,550	4,725	4,900	5,075	5,250
	2,880	3,060	3,240	3,420	3,600	3,780	3,960	4,140	4,320	4,500	4,680	4,860	5,040	5,220	5,400
	2,960	3,145	3,330	3,515	3,700	3,885	4,070	4,255	4,440	4,625	4,810	4,995	5,180	5,365	5,550

Obliczanie szerokości konstrukcji

Szerokość konstrukcji [m] = dachówka szczytowa lewa + dachówka połaciowa + dachówka szczytowa prawa

Szerokość konstrukcji [m]	0,410	0,843	1,276	1,709	2,142	2,575	3,008	3,441	3,874	4,307	4,740	5,173	5,606	6,039
Ilość dachówek	2	3	4	5	6	7	8	9	10	11	12	13	14	15

6472	6905	7338	7771	8204	8637	9070	9503	9936	10369	10802	11235	11668	12101	12534	12967	13400	13833	14266
16	17	18	19	20	21	22	23	24	25	26	27	28	29	30	31	32	33	34

FOLIE WSTĘPNEGO KRYCIA (FWK)



W ofercie firmy Monier Braas występują membrany bez paska klejącego jak i z zintegrowanymi paskami kleju które zalecamy.



Ecotech 140 2S

Wysokoparoprzepuszczalna trójwarstwowa membrana przeznaczona do stosowania bezpośrednio na termoizolację jak również na deskowanie. Membrana posiada zintegrowane dwa paski kleju.



Divoroll Pro+

Wysokoparoprzepuszczalna trójwarstwowa membrana przeznaczona do stosowania bezpośrednio na termoizolację.



Divoroll Kompakt
Divoroll Kompakt+ 2S

Wysokoparoprzepuszczalna trójwarstwowa membrana przeznaczona do stosowania bezpośrednio na termoizolację jak również na deskowanie. W membranie Divoroll Kompakt+ 2S występują zintegrowane dwa paski kleju.



Divoroll Universal+
Divoroll Universal+ 2S

Wysokoparoprzepuszczalna czterowarstwowa membrana przeznaczona do stosowania na deskowanie jak również bezpośrednio na termoizolację. Produkt o bardzo dużej wytrzymałości mechanicznej. W membranie Divoroll Universal+ 2S występują zintegrowane dwa paski kleju.



Divoroll Maximum+ 2S

Wysokoparoprzepuszczalna dwuwarstwowa membrana przeznaczona do stosowania na dachach skośnych bezpośrednio na termoizolację jak i na deskowanie. Zbudowana z wytrzymałego poliuretanu (PU) oraz warstwy włókniny wychwytyjącej wilgoć i pozbawiającej się jej na zewnątrz. Membrana posiada zintegrowane dwa paski kleju.

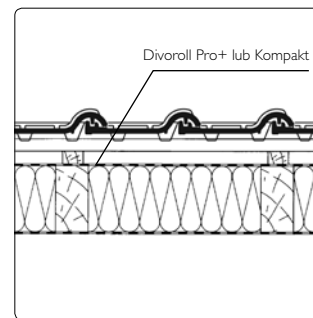


Divoroll Clima+ S

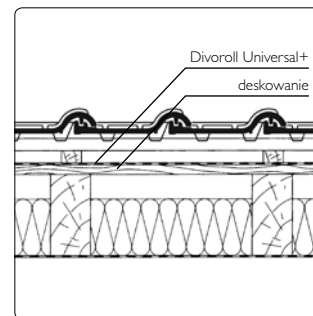
Wysokoparoprzepuszczalna membrana z warstwą refleksyjną przeznaczona do stosowania bezpośrednio na termoizolację jak i deskowanie. Membrana posiada zintegrowany pasek kleju.

PRZYKŁADY ZASTOSOWAŃ FOLII W ZALEŻNOŚCI OD KONSTRUKCJI POŁACI DACHOWEJ

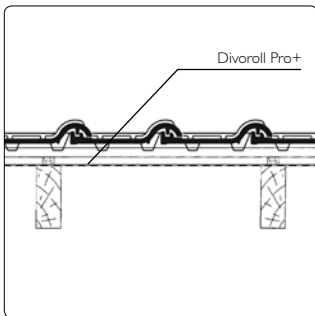
Każda membrana ma deklarowaną w karcie technicznej i/lub na opakowaniu odporność na promieniowanie UV, które oddziaływuje na nią także od spodu. Każdą membranę po ułożeniu dachówki należy osłonić również od spodu w deklarowanym w karcie technicznej i/lub na opakowaniu czasie odporności na UV (osłonić np. podbitką i ociepleniem).



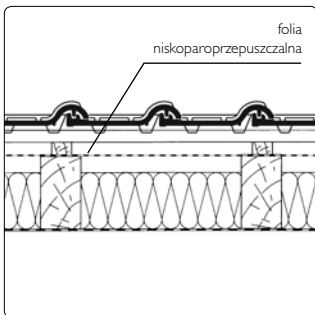
- Dach ocieplony z wykorzystaniem pełnej wysokości krokwi



- Dach odeskowany i ocieplony z zachowaną szczeliną wentylacyjną min. 2,5 cm.



- Poddasze nieużytkowe z zastosowaną membraną Divoroll Pro+.



- Dach ocieplony z zastosowaniem folii niskoparoprzepuszczalnej. Zachowana szczelina wentylacyjna o wysokości min. 2,5 cm.

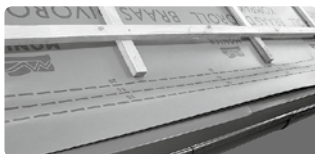
UKŁADANIE FWK NA POŁACI DACHU



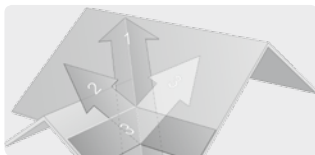
- Folię Wstępnego Krycia (FWK) rozciąć na krokwiach równoległe do okapu.
- Pierwszy pas układać wzdłuż okapu, a kolejne wyżej z zakładem od 10 do 20 cm. FWK układać z lekkim napięciem i wstępnie mocować zszywkami za pomocą takera.



- FWK dociskać kontrłatami do krokwi.



- W okapie FWK wykładać na pas podrynnowy lub na pas nadrynnowy. Zobacz szczegóły w rozdziale OKAP.

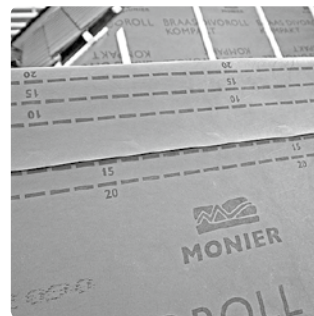


- W koszu zaleca się układanie FWK z pasem ułożonym wzdłuż kosza jako dodatkowa warstwa zabezpieczająca, niezależnie od sposobu mocowania desek koszowych.



- Nad przejściami przez FWK (okna połaciowe, kominy, przejścia solarne, odpowietrzenia sanitarne, kanały wentylacyjne i inne) zaleca się zastosowanie rynienki wplecionej w zakład folii i odprowadzającej skropliny za kontrłatę.

KALENICA ZAMKNIĘTA



- Kalenica zamknięta. To rozwiązanie ma zastosowanie w przypadku ocieplenia ułożonego na całej wysokości krokwi i jednocześnie do samej kalenicy, z zastosowaniem membrany (folii wstępnego krycia o wysokiej paroprzepuszczalności).
- W przypadku kalenicy zamkniętej przełożyć membranę przez kalenicę na przeciwległą połąć. Zakład powinien wynosić minimum 10 cm.



- Na przełożoną przez kalenicę membranę zamocować kontrłaty.



- Na kontrłatach zamocować ostatnią łątę.



- W kalenicy otwartej na kontrłatach ułożyć dodatkowy pas FWK takiej szerokości i w taki sposób, aby zachodził na FWK ułożonej na krokwiach minimum 15 cm.

KALENICA OTWARTA – WARIANT I



- Kalenica otwarta. To rozwiązanie ma zastosowanie w przypadku nieocieplonej przestrzeni nad jętkami (niezależnie od rodzaju zastosowanej FWK) lub zastosowanej szczeliny wentylacyjnej między ociepleniem a FWK.
- W przypadku kalenicy otwartej zakończyć FWK po obu stronach kalenicy około 10 cm pod kalenicą i zamontować kontrłaty.



- Na ten dodatkowy pas FWK zamocować ostatnią łątę.
- **Uwaga.** Takie rozwiązanie kalenicy otwartej dopuszczalne jest tylko w przypadku dachówek profilowanych, które swoim kształtem gwarantują ujęcie kanału wentylacyjnego utworzonego przez kontrłaty ponad nakładką z folii. W takim rozwiązaniu poniżej nakładki zaleca się zastosowanie w połąci dachówek wentylacyjnych. O zasadności konkretnego rozwiązania FWK w kalenicy decyduje projektant lub wykonawca.

KALENICA OTWARTA – WARIANT 2

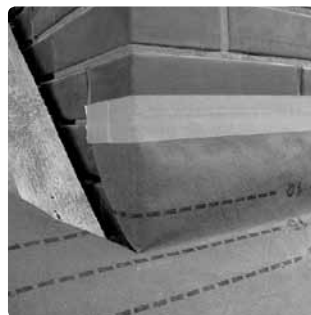


- Folię wstępnego krycia tak rozplanować, aby pod kalenicą powstały zakładki folii. Można to uzyskać na przykład przez zakończenie FWK kilkanaście centymetrów przed kalenicą i nałożenie dodatkowego pasa FWK przełożonego przez kalenicę z odpowiednim zakładem.
- W powstałe zakładki FWK pod kalenicą wstawić wkładkę wentylacyjną folii. Patrz też rozdział o wkładce wentylacyjnej folii.



- Wkładka wentylacyjna folii rozszczelnia zakładki umożliwiając ujście powietrza spod FWK.
- **Uwaga.** Takie rozwiązanie kalenicy otwartej można wykonać zarówno w przypadku pokrycia z dachówek profilowanych jak i płaskich. Poniżej zakładu z wstawioną wkładką wentylacyjną folii zaleca się zastosowanie w połaci dachówek wentylacyjnych. O zasadności konkretnego rozwiązania FWK w kalenicy decyduje projektant lub wykonawca.
- **Uwaga.** Istnieją inne metody zwentylowania przestrzeni pod warstwą wstępnego krycia. Wentylację taką można zapewnić na przykład przez zastosowanie otworów wentylacyjnych w szczytach jeśli konstrukcja dachu na to pozwala, lub przez zastosowanie tak zwanych kominków wentylacyjnych. O zasadności konkretnego rozwiązania w tym zakresie decyduje projektant lub wykonawca.

OBRÓBKA KOMINA FOLIA



- Układ pasów FWK wokół komina prowadzi się niezależnie od układu pasów FWK na całej połaci dachu. Logiczną granicą są sąsiadujące krokwie i zakładki FWK na połaci pod i nad kominem.
- Pierwszy pas FWK układać pod kominem. Wywinąć jej fragment na komin do wysokości około 15 cm. Naciąć FWK pod kątem około 45 stopni poczynając od miejsca, gdzie narożnik komina styka się z przełamaniem FWK. FWK przykleić taśmą do komina, a zszywkami (takerem) przymocować do krokwi.



- Boczny pas FWK wywinąć na komin do wysokości około 15 cm. Jednocześnie wysunąć ten pas w dół tak, aby zapewnić minimum 5 cm zakładu poniżej miejsca nacięcia FWK na narożniku komina na pasie folii pod kominem.



- Naciąć boczny pas FWK pod kątem poczynając od miejsca gdzie narożniki komina stykają się z przełamaniem FWK, jednak na dole komina tuż poniżej narożnika komina tak, aby początek tego nacięcia nie pokrywał się z nacięciem na dolnym pasie FWK. Boczny pas FWK przykleić taśmą do komina, a zszywkami (takerem) przymocować do krokwi.



- Zamocować kontrłaty i łąty. Łaty nie powinny dotykać komina. Między końcami łąt a ściankami komina powinna zostać szczelina około 1-2 cm.

NAPRAWIANIE USZKODZEŃ W FWK



- Tylony pas FWK wywinąć na komin do wysokości około 15 cm. Jednocześnie zadbać, aby zakład pasów górnego na boczny był przynajmniej taki jak na całym dachu. Naciąć tylny pas FWK pod kątem poczynając od miejsca gdzie narożniki komina stykają się z przełamaniem FWK, jednak w pewnym oddaleniu od narożników komina tak, aby początki tych nacięć nie pokrywały się z nacięciem na bocznych pasach FWK. Tylony pas FWK przykleić taśmą do komina, a zszywkami (takerem) przymocować do krokwi.



- Aby naprawić uszkodzenie w FWK należy wstawić dodatkowy fragment folii. Zmierzyć długość wstawki tak, aby weszła ona pod zakład pasów folii i z dużym zapasem zakrywała uszkodzenie.



- Zmierzyć dokładny wymiar między kontrłatami, oraz wysokość kontrłat, gdyż wstawkę należy mocować do boków kontrłat.



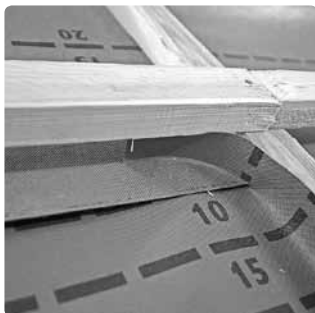
- Naciąć wstawkę w miejscach, gdzie będzie przechodziła z połaci na kontrłaty. Nacięcia muszą mieć jednakową długość równą zaplanowanemu podsunięciu wstawki pod zakład, jednak nie mniej niż 10 cm.



- Wyciąć stosowny fragment folii o szerokości równej rozstawowi między kontrłatami powiększonej o dwie wysokości kontrłat, oraz o zmniejszonej długości.



- Wstawkę wsunąć na miejsce.



- Wstawkę ułożyć tak, aby FWK na zakładzie weszła w nacięcia.



- Zamocować wstawkę zszywkami do boków kontrłat.

FWK - WKŁADKA WENTYLACYJNA FOLII



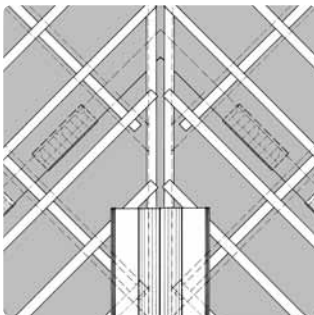
Wkładka wentylacyjna folii rozchyla/rozszerzenia zakłady folii wstępnego krycia w przestrzeniach międzykrokwowych. Wkładka ma zastosowanie na dachu najczęściej w dwóch przypadkach.

- Gdy zastosowana jest na dachu FWK o niskiej paroprzepuszczalności wymagająca pod nią kanału wentylacyjnego. Wkładka wentylacyjna umożliwia wówczas wpuszczenie powietrza pod FWK i wypuszczenie powietrza spod FWK przez zakłady w miejscach, gdzie nie ma innego sposobu wprowadzenia i wyprowadzenia powietrza odpowiednio pod i spod FWK. Ma to miejsce np. poniżej i powyżej przeszkód, np. w postaci okien połaciowych, czy nad koszami i pod grzbietami dachów z ociepleniem międzykrokwowym.
- Gdy planowana jest na dachu kalenica otwarta. Wkładka wentylacyjna umożliwia alternatywne rozwiązanie problemu wyprowadzenia powietrza wentylującego spod folii przez rozszczelnienie ostatnich pod kalenicą zakładów FWK. W takim rozwiązaniu można tak rozplanować i dociąć FWK aby najwyższe jej zakłady wypadły 20 – 50 centymetrów pod kalenicą. Zobacz też rozdział „KALENICA OTWARTA – WARIANT 2”.



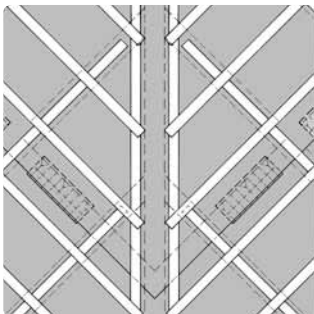
- Wkładkę wentylacyjną wsunąć pod zakład folii i zahaczyć o dolną warstwę.

OKAP



Przykład zastosowania wkładki nad koszem.

- Wkładki wentylacyjne mocuje się wzdłuż kosza po obu jego stronach. Jeżeli to możliwe mocować wkładki w każdej przestrzeni międzykrokwiowej.



Przykład zastosowania wkładki pod grzbietem.

- Wkładki wentylacyjne mocuje się wzdłuż grzbietu po obu jego stronach. Jeżeli to możliwe mocować wkładki w każdej przestrzeni międzykrokwiowej



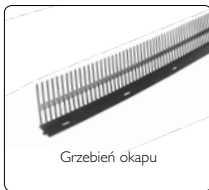
OKAP

Okap jest jednym z najważniejszych elementów dachu. System dachowy Braas, składa się z wzajemnie dopasowanych do siebie produktów, które przeznaczone są między innymi do zastosowania w okapie dachu. Aby właściwie wykonać okap i zapewnić prawidłową wentylację połączeń dachowych niezbędne są dobrej jakości produkty obejmujące:

- grzebień okapu z kratką wentylacyjną,
- grzebień okapu,
- taśma wentylacyjna okapu.



Grzebień okapu z kratką wentylacyjną



Grzebień okapu

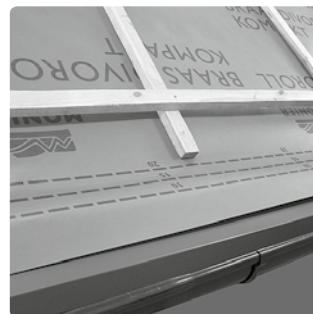


Taśma wentylacyjna okapu

Zalety produktów to przede wszystkim:

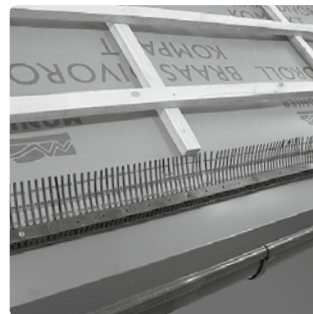
- zabezpieczenie wlotu okapu przed ptakami i drobnymi gryzoniami,
- bardzo dobre właściwości wentylacyjne,
- trwałość i odporność na promieniowanie UV,
- szybki i łatwy montaż.

OKAP DACHU Z WARSTWĄ WSTĘPNEGO KRYCIA WYPUSZCZONĄ NA PAS NADRYNNOWY



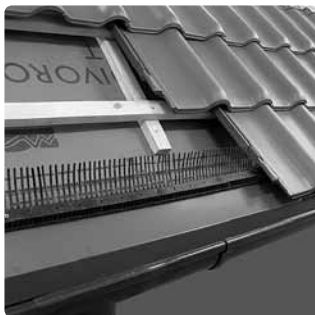
Montaż pasa podrynnowego, rynny i pasa nadrynnowego

- Pas podrynnowy zamocować do deski czołowej.
- Ułożyć FWK i kontrłatę, które powinny zaczynać się tuż pod drugą łątą.
- Zamontować pierwszą łątę (nazywaną też łątą podpierającą) pod FWK, tak aby jej wysokość nad krokiewiami zgadzała się z pozostałymi łątami. (Można to osiągnąć na przykład montując wzdłuż okapu łątę i kontrłatę lub specjalnie przygotowaną łątę klinową.)
- Zamontować do deski czołowej haki rynnowe i rynny.
- Zamontować na łącie podpierającej pas nadrynnowy i na niego wyłożyć FWK tak aby nie utworzyć w tym miejscu zagłębienia, w którym może gromadzić się woda.



Montaż drugiej łąty i grzebień okapu z kratką wentylacyjną

- Umieścić grzebień okapu z kratką wentylacyjną na FWK i przymocować go do łąty podpierającej.
- Zamontować drugą łątę (tą na której wisi dachówka) tak aby dachówka wchodziła do rynny między 1/4 a 1/2 jej szerokości.



Pierwszy rząd dachówki

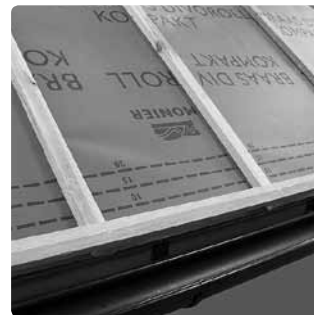
- Po oczyszczeniu FWK w okapie z zanieczyszczeń technologicznych (wióry z docinania łąt) zamontować pierwszy rząd dachówki.



Układanie dachówek

- Dachówki układać na rozmierzonych i przymocowanych łątach.

OKAP DACHU Z WARSTWĄ WSTĘPNEGO KRYCIA WYPUSZCZONĄ NA PAS PODRYNNOWY



Montaż pasa podrynnowego i rynny

- Pas podrynnowy dwuczęściowy zamocować do deski czołowej. Górny element pasa podrynnowego powinien być wyłożony na krokwiach (deskach).
- Ułożyć FWK i kontrłatę.
- Zamontować pierwszą łątę (nazywaną też łątą podpierającą)
- Zamontować haki rynnowe (tutaj przykład haków doczołowych) oraz rynny.



Montaż łąt i pasa nadrynnowego

- Zamontować pas nadrynnowy.
- Zamontować grzebień okapu z kratką wentylacyjną.
- Zamontować drugą łątę (tą na której wisi dachówka) tak aby dachówka wchodziła do rynny między 1/4 a 1/2 jej szerokości.

KOSZ



Pierwszy rząd dachówki

- Po oczyszczeniu FWK w okapie z zanieczyszczeń technologicznych (wióry z docinania łąt) zamontować pierwszy rząd dachówki.



Układanie dachówek

- Dachówki układać na rozmierzonych i przymocowanych łątach



KOSZ

Kosz jest jednym z najwrażliwszych na przecieki elementów dachu. W systemie dachowym Braas niezbędne są wzajemnie dopasowane do siebie elementy, które pozwalają na pewne i szczelne wykonanie kosza. Pamiętaj także, aby warstwa wstępnego krycia ułożona była szczelnie (np. membrana Divoroll).

Informacje o produktach

Kosz Braas wykonany jest z blachy aluminiowej dwustronnie malowanej. Dzięki wstępnemu wytłoczeniu linii gięcia możliwe jest wyginanie kosza bezpośrednio na dachu bez konieczności stosowania dodatkowych narzędzi. Klamry kosza umożliwiają elastyczne mocowanie kosza do łąt bez konieczności dziurawienia go. Gąbka uszczelniająca wklejana w kosz pod dachówkami uszczelnia ten fragment dachu zabezpieczając go między innymi przed przewianiami śniegu.

Kosz dwustronny:

Materiał: aluminium wysokiej jakości, obustronnie lakierowane piecowo.

Wymiary: grubość materiału: 0,6 mm.

Szerokość: 0,50 m.

Długość: 1,60 m.

Długość pokrycia: 1,50 m.

Kosz jednostronny:

Materiał: aluminium wysokiej jakości, jednostronnie lakierowane piecowo.

Wymiary: grubość materiału: 0,6 mm.

Szerokość: 0,50 m.

Długość: 2,00 m.

Długość pokrycia: 1,90 m.

Elementy systemu:

Klamry do mocowania koszy:

(aluminium, lakierowane piecowo)

Zużycie: 6 szt. / mb kosza

Gąbka uszczelniająca:

wykonana jest z samoprzylepnej impregnowanej gąbki. Uszczelnia połączenie kosza z połacią dachową.

Długość: 1 m



Kosz aluminiowy



Uszczelka z gąbki do koszy.

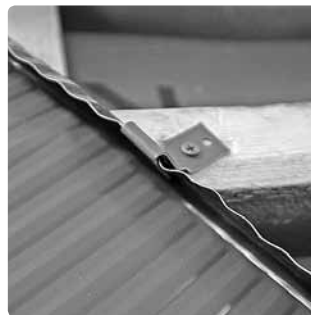


Klamra do mocowania koszy.

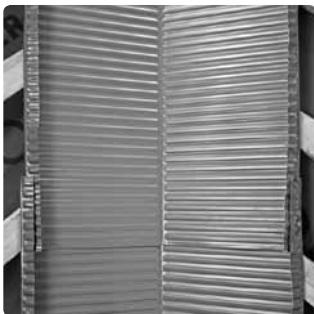
MONTAŻ KOSZA



- Kosz blaszany należy układać na zagęszczonych łątach. Znaczy to, że między łąta, na których ułożona jest dachówka należy w obrębie kosza zamocować dodatkowe łąta wspierające.



- Kosze blaszane mocować do łąt klamrami do mocowania koszy. Klamry te mocować do łąt wkrętami, lub gwoździami papowymi. Nie wolno mocować koszy blaszanych wkrętami farmerskimi.



- Kosze blaszane uformować do odpowiedniego kąta jaki tworzą sąsiadujące połacie dachu i zagiąć boczne krawędzie tak, aby tworzyły kąt ostry (można to zrobić w zaginacze lub na łątach).
- Kosze blaszane układać na łątach tak, aby górny element zachodził na element dolny z zakładem minimum 10 cm.



- Po obu stronach kosza blaszanego wkleić uszczelkę z gąbki.
- Kosze nad lukarnami łączyć na felc lub taśmą do łączenia koszy

KALENICA/GRZBIET DACHU



KALENICA / GRZBIET DACHU

System dachowy Braas, składa się z wzajemnie dopasowanych do siebie produktów, które przeznaczone są między innymi do zastosowania na grzbiecie dachu i/lub jego kalenicy. Do montażu łat na kalenicy lub grzbiecie służy wspornik typu gwóźdź, lub wspornik typu widelki. Idealnym rozwiązaniem w przypadku grzbietu i kalenicy dachu jest zastosowanie taśmy uszczelniająco-wentylacyjnej Figaroll Plus lub Metalroll. Gąsior początkowy zapewnia estetyczne ukształtowanie początku grzbietu oraz początku i zakończenia kalenicy. Łącznik gąsiorów z kolei zapewnia estetyczne połączenie gąsiorów w miejscu zejścia się dwóch grzbietów i kalenicy.

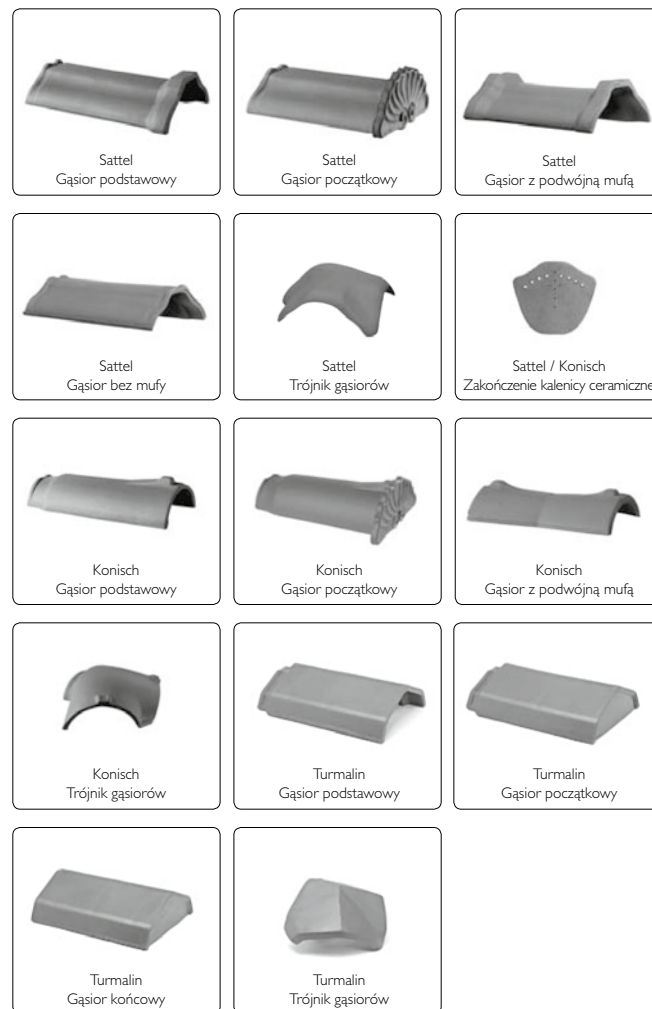
Wskazówka:

Nie należy ciąć dachówek i gąsiorów na dachu, gdyż może to spowodować powstanie trwałych zabrudzeń.

Zalety rozwiązań systemowych Braas to przede wszystkim:

- pewne zabezpieczenie przed działaniem deszczu, śniegu i kurzu,
- szczególnie dobre właściwości wentylacyjne na grzbiecie i kalenicy dachu,
- trwałość kolorów i odporność na promieniowanie UV,
- wygodne stosowanie elementów,
- szybki montaż,
- optyczna harmonia pokrycia dachu jako całości.

Poniżej wybór najpopularniejszych akcesoriów i produktów dot. kalenicy / grzbietu dachu



WYKONANIE KALENICY DACHU



- Wsporniki łąty kalenicowej wbić w miejscach połączenia par krokwi.



- We wsporniki włożyć łątę kalenicową i dokonać ewentualnych korekt w wysokości jej posadowienia. Między krawędzią gąsiora a górnym profilem dachówki pozostawić szczelinę, aby gąsior nie uszkodził taśmy uszczelniająco-wentylacyjnej.



- Przewidując grubość łąty kalenicowej wsporniki wbić do takiej głębokości aby między krawędzią gąsiora a grzbietami dachówek pozostawić około 0,5 cm luzu. Wysokość posadowienia wspornika będzie zmienna w zależności od rodzaju dachówki, rodzaju gąsiora, kąta pochylenia dachu i grubości łąty kalenicowej.



- Dokręcić łątę kalenicową do wsporników a przy dachówkach szczytowych dopasować dodatkowo jej kształt do szczeliny między dachówkami.



- Zakończenie kalenicy ceramiczne dopasować do miejsca połączenia dachówek szczytowych korygując jego kształt szlifierką, a następnie dokręcić do łaty kalenicowej.



- Odkleić folię zabezpieczającą paski kleju butylowego.



- Na kalenicy rozwinąć taśmę uszczelniająco-wentylacyjną (na przykład Figaroll Plus) i przymocować ją do łaty kalenicowej takerem.



- W pierwszej kolejności dokleić taśmę uszczelniająco-wentylacyjną do wszystkich grzbietów dachówek.
- Taśmę przyklejamy na odpyloną i suchą powierzchnię. Zalecamy montaż w temperaturze powyżej 0°C.



- Dociskając i rozciągając taśmę uszczelniająco-wentylacyjną dokleić ją w dnach dachówek na całej długości kalenicy.



- Drugi wkręt przełożyć przez otwór w klamrze gąsiora oraz przez otwór z tyłu gąsiora początkowego i również dokręcić.



- Zamocować na kalenicy gąsior początkowy przy pomocy wkrętu przez otwór w połowie długości gąsiora. Przed dokręceniem należy połączenie to uszczelnić.



- Kolejny gąsior wsunąć w klamrę.



- Gąsior zamocować wkrętem przełożonym przez kłamerę gąsiora. Z kolejnymi gąsiorami postępować analogicznie. Warto pomagać sobie sznurkiem rozpiętym wzdłuż grzbietu, aby zachować prostoliniowość ułożenia gąsiorów.



- Po prawej stronie grzbietu dociąć dachówki pozostawiając szczelinę przy łacie grzbietowej.
- Zamocować na dachówkach zaczepy kłamrowe uniwersalne (klamry do dachówek ciętych).
- Ułożyć dachówki wzdłuż grzbietu zaczepiając druty kłamer do wkrętów na łacie grzbietowej. Zobacz też „klamra do mocowania dachówek ciętych” w rozdziale MOCOWANIA niniejszej instrukcji. Po lewej stronie grzbietu docięte dachówki pozbawione nosków będą się zapadały.

WYKONANIE GRZBIETU DACHU



- Na grzbiecie zamocować wsporniki łąty, a do niego przykręcić łątę grzbietową tak, aby między gąsiorami leżącymi na tej łacie a dachówkami pozostało około 0,5 cm luzu. Wysokość posadowienia wspornika będzie zmienna w zależności od rodzaju dachówki, rodzaju gąsiora i zastosowanych łąt.
- W pierwszej kolejności zamocować wsporniki na końcach grzbietów (kalenicy) i rozpiąć sznurek między nimi.
- Pozostałe wsporniki na grzbiecie (kalenicy) mocować pod sznurek w odległości około 60 cm od siebie (na kalenicy ewentualnie w odstępach wyznaczonych przez pary krokwi).



- Po lewej stronie grzbietu dociąć dachówki pozostawiając szczelinę przy łacie grzbietowej.
- Zamocować na dachówkach zaczepy kłamrowe uniwersalne (klamry do dachówek ciętych).
- Ułożyć dachówki wzdłuż grzbietu zaczepiając druty kłamer do wkrętów na łacie grzbietowej. Zobacz też „klamra do mocowania dachówek ciętych” w rozdziale MOCOWANIA niniejszej instrukcji. Po lewej stronie grzbietu docięte dachówki pozbawione nosków będą się zapadały.
- Oprócz mocowania dachówek do łąty grzbietowej drutem kłamry do dachówek ciętych można je dodatkowo podeprzeć – na przykład kawałkiem łąty.



- Na grzbiecie rozwinąć taśmę uszczelniająco-wentylacyjną (na przykład Metalroll) i przymocować ją do łąty takerem.



- W pierwszej kolejności dokleić taśmę uszczelniająco-wentylacyjną do wszystkich grzbietów dachówek.



- Odkleić folię zabezpieczającą paski kleju butylowego.
- Taśmę przyklejamy na odpyloną i suchą powierzchnię. Zalecamy montaż w temperaturze powyżej 0°C.



- Dociskając i rozciągając taśmę uszczelniająco-wentylacyjną dokleić ją w dnach dachówek na całej długości grzbietu.



- Zamocować na grzbiecie gąsior początkowy przy pomocy wkrętu. Wkręt powinien być przełożony przez otwór w klamrze gąsiora i otwór w gąsiorze. Gąsior początkowy powinien być przykręcony dodatkowym wkrętem przez otwór w połowie długości gąsiora.



- Kolejny gąsior wsunąć w klamrę.

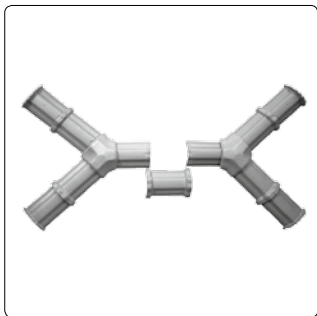


- Dokręcić wkręt mocując i stabilizując gąsior.

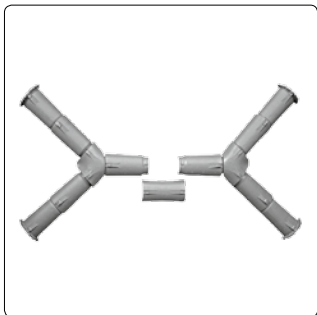


- Gąsior zamocować wkrętem przełożonym przez klamrę gąsiora. Z kolejnymi gąsiorami postępować analogicznie. Warto pomagać sobie sznurkiem rozpiętym wzdłuż grzbietu aby zachować prostoliniowość ułożenia gąsiorów.

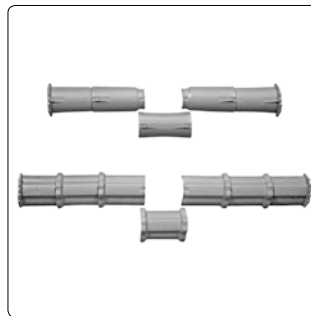
GAŚIORY SPECJALNE



- Między dwoma trójnikami Sattel dzięki gąsiorom specjalnym Sattel można wygodnie ułożyć kalenicę na dwa sposoby.
- Sposób pierwszy. Pod pierwszym trójnikiem zacząć specjalnym gąsiorem Sattel bez muf i dalej układać gąsiory podstawowe Sattel w kierunku drugiego trójnika. Pod drugim trójnikiem gąsiory podstawowy można dociąć i przykręcić jeśli nie uda się gąsiorów na kalenicę rozmierzyć.
- Sposób drugi. Pod oboma trójnikami zacząć specjalnymi gąsiorami Sattel bez muf i po rozmierzeniu kalenicę układać do środka kalenicę gąsiory podstawowe. Na połączeniu węższych końców gąsiorów zastosować specjalny gąsiory Sattel z podwójną mufą.

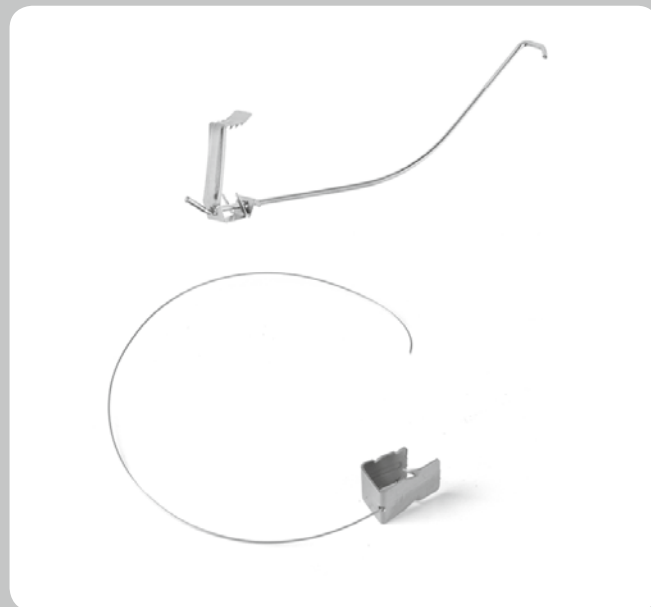


- Między dwoma trójnikami Konisch dzięki gąsiorom specjalnym Konisch można wygodnie ułożyć kalenicę.
- Na oba trójniki Konisch nałożyć gąsiory podstawowe Konisch i układać je do środka kalenicę. Na połączeniu węższych końców gąsiorów i po rozmierzeniu kalenicę zastosować specjalny gąsiory Konisch z podwójną mufą.

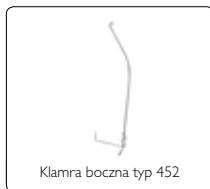


- Na kalenicę ciągłej, czyli na przykład na kalenicę bez komina, na obu jej końcach zaczyna się układanie gąsiorów od zastosowania gąsiorów początkowych Sattel lub Konisch.
- Następnie rozmierzyć kalenicę i układać gąsiory podstawowe Sattel lub Konisch ku środkowi kalenicę.
- Na połączeniu węższych końców gąsiorów podstawowych i po rozmierzeniu kalenicę zastosować specjalny gąsiory Sattel lub Konisch z podwójną mufą.

MOCOWANIA



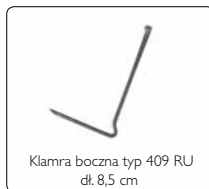
KLAMRY BOCZNE



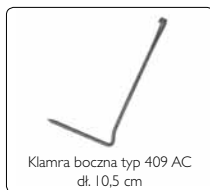
Klamra boczna typ 452



Klamra boczna typ 409 TU
dł. 6,5 cm



Klamra boczna typ 409 RU
dł. 8,5 cm



Klamra boczna typ 409 AC
dł. 10,5 cm



Klamra boczna typ 473

Zasady dotyczące ilości mocowanych dachówek na połaciach dachów opisane są w dziale „MOCOWANIE DACHÓWEK” na str.14 niniejszej instrukcji.



Klamra boczna typ 452

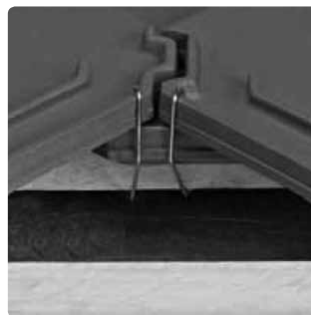
- Klamra boczna typ 452 jest przystosowana do łąt o grubości 4 cm.
- Zaczep klamry bocznej typ 452 zamocować od spodu do łąty w taki sposób, aby drut skierowany był ku kalenicy. Upewnić się, czy zaczep dokładnie przylega do łąty i czy osadzony jest prawidłowo.



- Zaczepić druciany haczyk na bocznym zamku dachówki.

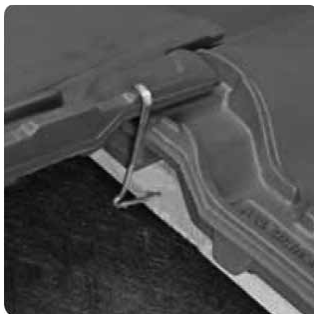


- Przytrzymać zaczep klamry na łącie palcem i wsunąć drut w zaczep, przesuwając jednocześnie haczyk po zamku aż do napięcia klamry.



Klamra boczna typ 473

- Klamrę boczną typ 473 zaczepić o zamek dachówki. Wsunąć pod łątę i zahaczyć o dolną jej krawędź.



Klamra boczna typ 409

- Klamrę boczną typ 409 zaczepić o zamek dachówki i przybić do łąty.

ZACZEP KLAMROWY UNIWERSALNY DO MOCOWANIA CIĘTYCH DACHÓWEK



Zaczepek klamrowy uniwersalny do ciętych dachówek

Zaczepek klamrowy uniwersalny może być stosowany do dachówek ciętych w koszu i w grzbiecie.



- Nabić młotkiem zaczepek klamrowy uniwersalny na dachówkę tak, aby dachówka weszła do samego końca zaczepek.

ZACZEP KLAMROWY UNIWERSALNY W GRZBECIE



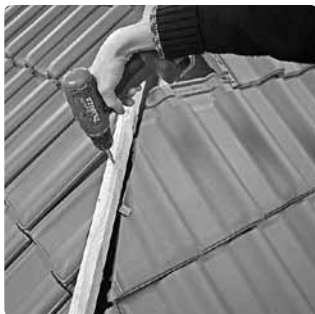
- Na uciętą dachówkę nałożyć zaczepek klamrowy uniwersalny.



- Umieść dachówkę na miejscu, na grzbiecie.



- Drut zaczepu klamrowego (klamry do mocowania dachówek ciętych) okręcić wokół łba wcześniej przygotowanego wkręta stabilizując położenie dachówki.



- Wkręt dokręcić do końca.

ZACZEP KLAMROWY UNIWERSALNY W KOSZU



- Na uciętą i dopasowaną do kosza dachówkę z wyciętym fragmentem zamka nałożyć zaczep klamrowy uniwersalny.
- Nabić młotkiem zaczep klamrowy uniwersalny tak, aby dachówka weszła do samego końca zaczepu.



- Umieścić dachówkę na miejscu w koszu.

OBRÓBKA KOMINA TAŚMĄ WAKAFLEX



- Drut zaczepu klamrowego okręcić dookoła łba wcześniej przygotowanego wkrętu stabilizując położenie dachówki.



- Wkręt dokręcić do końca.
- **Uwaga.** Kosz pełni analogiczną funkcję na dachu jak rynna i powinien być drożny, aby skutecznie odprowadzać wodę. Linie cięcia dachówek powinny znajdować się w odległości około 8 - 10 cm od osi kosza na każdą jego stronę. Większe odległości linii cięcia dachówek od osi kosza stosuje się dla długich koszy i dla koszy zbierających wodę z dużych połaci dachu.



WAKAFLEX

Opis produktu:

Wakaflex służy do obróbki kominów, ścian i innych elementów przechodzących przez połac dachową. Skład i odporność na działanie promieni UV powodują, że Wakaflex jest trwały i zachowuje swój kolor.

Materiał:

Taśma Wakaflex wykonana jest z poliizobutyleny i wkładki z rozciągliwej siatki aluminiowej. Na krawędziach bocznych naniesione są pasma kleju butylowego, które skutecznie uszczelniają połączenie.

Układanie:

Taśma Wakaflex może być przygotowywana i układana przy pomocy zwykłych narzędzi. Pozwala się plastycznie formować, a dzięki wkładce z rozciągliwej siatki aluminiowej dopasowuje się trwale i dokładnie do kształtu dachu. Dzięki samospajalnym właściwościom materiału odpada dodatkowe lutowanie, czy też kłopotliwe przyklejanie.

Wymiary:

Szerokość 0,28 m
Długość 5 m i 10 m

Opis produktu:

Easy Flash służy do obróbki kominów, ścian i innych elementów przechodzących przez połac dachową.

Materiał:

Plisowane aluminium, klej butylowy na całej powierzchni taśmy.

Wymiary:

Szerokość 0,3 m
Długość 5 m

Listwa do Wakaflexu

Aluminiowa listwa malowana obustronnie proszkowo.

Wymiary:

Długość 2,4 m
Szerokość 8 cm

Listwa na wcięcie

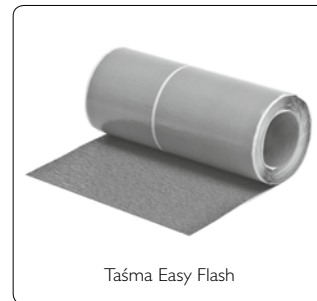
Aluminiowa listwa malowana jednostronnie proszkowo.

Wymiary:

Długość 2 m
Szerokość 8,5 cm



Taśma Wakaflex



Taśma Easy Flash



Listwa do Wakaflexu



Listwa na wcięcie



Narzędzia służące do układania taśmy Wakaflex

Wakaflex może być przygotowany i układany za pomocą zwykłych narzędzi, jak na przykład:

- miarka
- ołówek
- nożyce
- rolka dociskowa

OBRÓBKA KOMINA



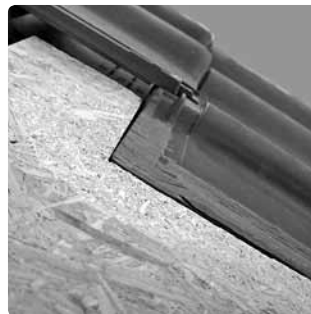
- Ułożyć dachówki wokół komina łącznie z docinaniem dachówek, zostawiając jednak wolne miejsce w dwóch rzędach za kominem.



- Płytę podpierającą podklinować i posadowić tak, aby wywołać niewielki spadek na jedną stronę.



- Za kominem dopasować płytę podpierającą. Płyta powinna przypominać nieforemną literę T.
- Wysokość płyty powinna być większa niż planowana górna krawędź taśmy Wakaflex. Pamiętaj, że taśma Wakaflex za kominem powinna być sklejona z dwóch lub trzech szerokości.
- Szerokość górnego fragmentu płyty powinna być większa niż planowany rozstaw bocznych, zewnętrznych krawędzi taśmy Wakaflex po obu stronach komina.
- Płyta powinna mieć luz przy kominie i przy dachówkach.



- Niższa, boczna krawędź pochylonej płyty powinna być wyżej niż krawędź dachówki. W celu uniknięcia powstania ewentualnego uskoku, lub ostrej krawędzi w tym miejscu płytę należy zestrugać, a dachówkę zeszlifować. Jeśli po przeciwnej, wyższej stronie również powstaje ostry uskok, także można go wyłagodzić strugając płytę i szlifując dachówkę.



- Tak dopasowaną płytę dokręcić do lat.
- WAŻNE**
- Taśma Wakaflex musi być ułożona za kominem na płycie lub desce podpierającej.
 - Taki sposób zapewnia właściwe i szczelne ułożenie taśmy i uniemożliwia tworzenie się zastoin (lub zabłębier), w których może zbierać się woda i lód.



- Zaplanować gdzie po obu stronach komina powinna kończyć się taśma Wakaflex na dachówkach. Warto zaznaczyć to miejsce ołówkiem, co przyda się przy odmierzeniu taśmy na froncie komina.
- Krawędź taśmy Wakaflex przyklejana do dachówki nie może być uniesiona ku górze, czyli nie powinna być przyklejana na wznoszącym się fragmencie profilu poprzecznego dachówki.



- Oczyszczyć i ewentualnie osuszyć przestrzeń wokół komina, aby przygotować podłoże do układania i przyklejania taśmy Wakaflex.



- Odmierzyć i uciąć taśmę na front komina. Taśma nie może być dłuższa, niż zewnętrzne krawędzie Wakaflexu na dachówkach po bokach komina. Skorzystać z znaczników naniesionych w kroku wcześniejszym.



- Ucięty fragment taśmy Wakaflex zgąć i przyłożyć do komina.
- Może zaistnieć potrzeba sklejania ze sobą dwóch fragmentów taśmy Wakaflex ze stosowną zakładką aby uzyskać odpowiednią jej szerokość.



- Z fragmentu taśmy Wakaflex leżącej na dachówkach zdjąć folię ochronną, wyrównać taśmę względem komina i przykleić taśmę do grzbietów dachówek.



- Z fragmentu taśmy Wakaflex przylegającego do komina zdjąć folię ochronną i przykleić taśmę do komina.



- Taśmę Wakaflex w miejscu paska kleju butylowego dokleić do profilu dachówek. Nie dociskać całej powierzchni Wakaflexu do profilu dachówek.
- Taśmę przyklejamy na odpyloną i suchą powierzchnię. Zalecamy montaż w temperaturze powyżej 0°C.



- Taśmę Wakaflex naciąć po bokach kominą pod kątem około 45 stopni. Nacięcia zakończyć około 1 cm przed narożnikami kominą. Następnie rozcięte końce taśmy przykleić do boków kominą i do dachówek.



- Taśmę Wakaflex zagiąć zgodnie z planowanym zakończeniem jej krawędzi na dachówkach po bokach kominą. Odkleić folię ochronną z fragmentu przylegającego do kominą i przykleić taśmę do kominą.



- Określić długość odcinków taśmy Wakaflex na bokach kominą i uciąć jej odpowiedni fragment. Taśma Wakaflex powinna zachodzić na taśmę przed kominem i sięgać aż za komin tak, aby weszła pod taśmę przyklejaną za kominem.



- Odkleić folię ochronną z taśmy Wakaflex i wyrównać ją względem kominą. Przykleić taśmę do dachówek na uskokach, a następnie przykleić taśmę do wzdłużnego profilu dachówek.
- Pamiętać należy, że krawędź taśmy Wakaflex przyklejana do dachówki nie może być uniesiona ku górze, czyli nie powinna być przyklejana na wznoszącym się fragmencie profilu poprzecznego dachówki.



- Odciąć fragment taśmy Wakaflex z bocznego pasa zachodzący na front kominia i połączyć przed kominem. Zachować jednak 2-3 centymetrowy pas umożliwiający przyklejenie taśmy bocznej do frontowej części kominia.



- Boczny pas taśmy Wakaflex nad kominem naciąć pod kątem. Nacięcie zakończyć około 1 cm przed narożnikiem kominia. Tak naciętą taśmę przykleić do kominia i do dachówek.



- Starannie dokleić taśmę Wakaflex do narożnika kominia wywijając ją 2-3 centymetry na front kominia. Następnie dokleić taśmę Wakaflex do pasa taśmy pod kominem.



- Zmierzyć jak długi powinien być pas taśmy Wakaflex za kominem. Uciąć dwa takie fragmenty. Może zaistnieć sytuacja, że potrzebne będą za kominem trzy fragmenty taśmy.



- Dwa fragmenty taśmy Wakaflex skleić ze sobą aby powstał pas o podwójnej szerokości. W tym celu odkleić jeden fragment folii ochronnej i dokleić pasek kleju butylowego przy pomocy rolki dociskowej. Zakład powinien wynosić około 5 cm. Czynność tą wykonać na płaskiej i czystej powierzchni, aby nie uszkodzić taśmy Wakaflex.
- Za kominem może zaistnieć potrzeba sklejania ze sobą trzech fragmentów taśmy Wakaflex ze stosownymi zakładkami, aby uzyskać odpowiednią jej szerokość.



- Odkleić folię ochronną z fragmentu przylegającego do komina i przykleić taśmę do komina.



- Taśmę Wakaflex ułożyć za kominem. Nie dociskać taśmy w miejscu przełamania między tylną ścianą komina a płytą podpierającą.



- Taśmę Wakaflex dokładnie ułożyć na płycie podpierającej i przykleić ją. Na górnej krawędzi wykonać wywinięcie zabezpieczające.



- W miejscu, gdzie dachówka będzie opierać się o taśmę Wakaflex wkleić klin kosza. Klin kosza zabezpiecza przed podwianiami i uszkodzeniami taśmy.



- Powstały pasek taśmy Wakaflex odciąć prostopadle do bocznej ściany komina.



- Wzdłuż tylnych narożników komina naciąć taśmę Wakaflex z zachowaniem 2-3 cm marginesu. Nacięcie zakończyć około 2-3 cm nad przełamaniem taśmy.



- Starannie dokleić zakłady taśmy Wakaflex do tylnych narożników komina i do dachówek.

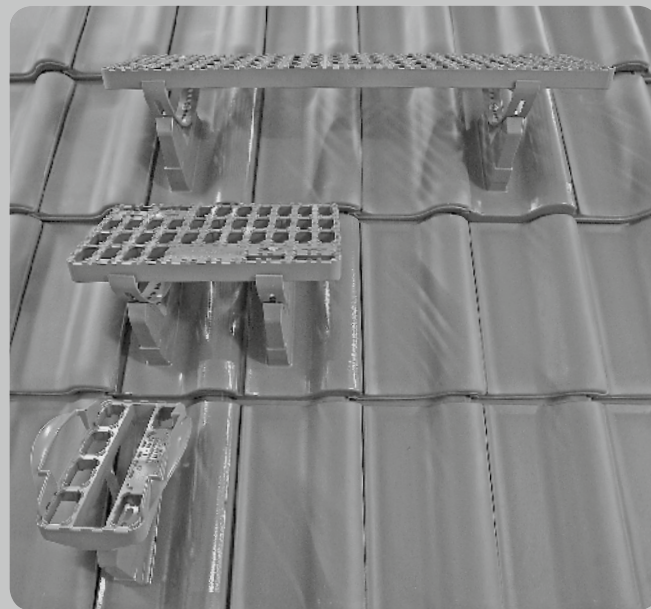
SYSTEM KOMUNIKACJI



- Ułożyć za kominem brakujące dachówki.
- Jeśli zajdzie konieczność można podszlifować dolne zamki dachówek zachodzących na taśmę Wakaflex ułożoną na płycie podpierającej.
- Jeśli zajdzie konieczność docięcia dachówek w rzędzie za kominem należy pamiętać o zachowaniu minimum 10 cm odstępu ciętej krawędzi dachówek od tylnej ściany kominia.



- Na oklejony komin taśmą Wakaflex należy założyć listwę kominową. W zależności od sytuacji można zastosować listwę kominową na docisk lub listwę kominową na wcięcie. Tu przedstawiona jest listwa na docisk.
- W zaprezentowanym przykładzie zastosowano komin obmurowany cegłą klinkierową pełną z fugą pełną (jako najpewniejsze rozwiązanie szczelnej zewnętrznej warstwy kominia). Inne sposoby budowy kominia opisano w stosownych normach oraz instrukcjach producentów kominów prefabrykowanych.
- Połączenie listwy z kominem wypełniamy uszczelniaczem dekar skim.



KOMUNIKACJA NA DACHU

System elementów służących do chodzenia po dachu Braas, zapewnia bezpieczną komunikację dla osób pracujących na dachu.

W skład systemu komunikacji wchodzi: dachówka pod stopień dopasowana do poszczególnych modeli dachówek, stopień kominiarski, łąwa kominiarska mała, łąwa kominiarska duża, łuk wspierający do łąw kominiarskich. Elementy systemu komunikacji dachowej wykonane są z wysokogatunkowego aluminium lakierowanego proszkowo, a powierzchnie użytkowe stopni i łąw kominiarskich mają antypoślizgową powierzchnię.

Zapotrzebowanie i wymiary

- Ława kominiarska duża (880x250 mm)
 - dwa łuki wspierające + dwie dachówki pod stopień.
- Ława kominiarska mała (410x250 mm)
 - dwa łuki wspierające + dwie dachówki pod stopień.
- Stopień kominiarski (133x250 mm)
 - jedna dachówka pod stopień.

Rozmieszczenie elementów komunikacji na dachu:

- System komunikacji można instalować na dachu w trakcie jego układania jak i na istniejącym pokryciu.
- Przy nachyleniu dachu $\leq 45^\circ$ elementy komunikacji dachowej można rozmieścić w co drugie rzędzie dachówek.
- Przy nachyleniu dachu $> 45^\circ$ elementy komunikacji dachowej należy rozmieścić w każdym rzędzie dachówek.

Montaż:

- Do montowania dużej łąwy kominiarskiej między dachówkami pod stopień (dachówkami funkcyjnymi) należy umieścić dwie dachówki podstawowe.
- Do montowania małej łąwy kominiarskiej dachówki pod stopień (dachówki funkcyjne) należy umieścić obok siebie.
- Do montowania stopnia kominiarskiego wykorzystuje się pojedynczą dachówkę pod stopień (dachówkę funkcyjną).



Ława kominiarska duża



Ława kominiarska mała



Stopień kominiarski



Łuk wspierający do łąw kominiarskich



Dachówka aluminiowa pod stopień (dopasowana do poszczególnych modeli dachówek)



- Wyjąć dachówki w rzędzie gdzie będzie montowany stopień kominiarski lub ława kominiarska oraz w rzędzie powyżej.



- Dachówkę pod stopień umieścić w planowanym miejscu i dopasować do niej łątę podpierającą.
- Zamocować łątę podpierającą do kontrłat.

Wymiary łąty podpórkowej

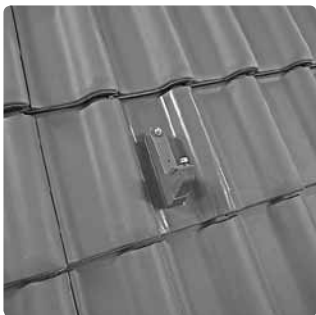
Przekrój łąt	Przekrój łąty podpierającej
30/50	2x24/48
40/60	60x60 lub 60/40 na sztorc



- Dachówki pod stopień (dachówki funkcyjne) posiadają od spodu ukształtowane dodatkowe noski i podpory, na których dachówki te powinny się wesprzeć o dodatkową łątę podpierającą.
- Dachówki pod stopień (dachówki funkcyjne) posiadają od spodu dołączone wkręty nierdzewne służące do zamocowania ich do łąt.
- Dla różnych modeli dachówek ceramicznych występują indywidualne odległości montażu łąty podpierającej. Wymiary te znajdują się na nalepce pod dachówką funkcyjną.



- Ułożyć dachówki podstawowe po prawej stronie dachówki funkcyjnej, a następnie wstawić dachówkę pod stopień.
- Przykręcić dachówkę pod stopień do łąty dwoma wkrętami.



- Ułożyć pozostałe dachówki podstawowe.



- Montaż stopnia kominiarskiego na dachówce funkcyjnej – krok 2.
- Wypoziomować stopień przy pomocy poziomicy.
- Dokręcić śrubę mocującą stopień do dachówki funkcyjnej.



- Montaż stopnia kominiarskiego na dachówce funkcyjnej - krok 1.
- Nałożyć na dachówkę funkcyjną stopień kominiarski.



- Montaż łąwy kominiarskiej na dachówkach funkcyjnych – krok 1.
- Dachówki funkcyjne mocować w sposób analogiczny jak pokazano dla stopnia kominiarskiego, czyli z zastosowaniem łąwy podpierającej.
- Nałożyć na dachówki funkcyjne łąki podpierające.
- **Uwaga.** W ten sam sposób montuje się łąwy długie i krótkie. Zobacz informacje na początku tego rozdziału.

SYSTEM PRZECIWNIEŻNY



- Montaż ławy kominiarskiej na dachówkach funkcyjnych – krok 2.
- Wypoziomować łuki wspierające przy pomocy poziomicy.
- Dokręcić śruby mocujące łuki wspierające do dachówek funkcyjnych.



- Montaż ławy kominiarskiej na dachówkach funkcyjnych – krok 3.
- Nałożyć ławę kominiarską na dwa łuki wspierające.
- Dokręcić ławę kominiarską do łuków wspierających dwoma śrubami z nakrętkami motylkowymi.
- **Uwaga.** Śruby z nakrętkami motylkowymi są w komplecie z ławami kominiarskimi.



SYSTEM PRZECIWSNIEŻNY

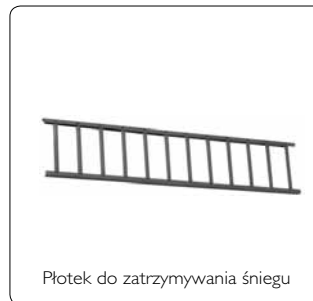
System przeciwśnieżny składa się z elementów służących zapobieganiu osuwaniu się śniegu z połąci dachu. W skład systemu przeciwśnieżnego Braas wchodzi: dachówka do mocowania zabezpieczeń przeciwśnieżnych dopasowana do poszczególnych modeli dachówek, uchwyt do płotki przeciwśnieżnej, płotek przeciwśnieżny, klamry do łączenia płotków. Elementy wspierające płotki i belki wykonane są z wysokogatunkowego aluminium lakierowanego proszkowo. Płotki i klamry do łączenia płotków wykonane są ze stali ocynkowanej i lakierowane proszkowo.

Wymiary zapory i zapotrzebowanie elementów:

- Płotek przeciwśnieżny 3000x200 mm
- Klamra do łączenia płotków – 2 sztuki na każde połączenie płotków.
- Uchwyty płotków i dachówki – nie rzadziej jak co około 70 cm, a od końca płotka nie dalej jak 20 cm.

Rozmieszczenie systemu przeciwśnieżnego na dachu:

- System przeciwśnieżny można instalować na dachu w trakcie jego układania jak i na istniejącym pokryciu.
- Zapory (płotki i belki) należy montować w takich miejscach na dachu, aby zgromadzony za nimi śnieg obciążał podporę krokwi, murłatę, lub płatów.
- Pamiętaj, że system przeciwśnieżny potrafi gromadzić na dachu znaczne ilości śniegu, co wymaga indywidualnego projektowania i uwzględnienia tego faktu w obliczeniach konstrukcyjnych więźby dachowej.



Płotek do zatrzymywania śniegu



Klamra do łączenia płotków



Uchwyt do płotka zatrzymującego śnieg



Uchwyt do belki zatrzymującej śnieg



Dachówka aluminiowa do mocowania zabezpieczeń przeciwśnieżnych (dopasowana do poszczególnych modeli dachówek)



- Wyjąć dachówki w rzędzie gdzie będzie montowany system przeciwśnieżny, oraz w rzędzie powyżej.



- Dachówki do mocowania zabezpieczeń przeciwśnieżnych umieścić w planowanych miejscach i dopasować do nich łątę podpierającą.
- Zamocować łątę podpierającą do kontrłat wzdłuż całego planowanego płożka tak, aby oparły się o nią wszystkie dachówki funkcyjne.

Wymiary łąty podpórkowej

Przekrój łąt	Przekrój łąty podpierającej
30/50 40/60	2x24/48 60x60 lub 60/40 na sztorc



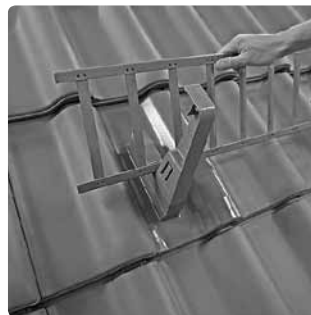
- Dachówki do mocowania zabezpieczeń przeciwśnieżnych (dachówki funkcyjne) posiadają od spodu ukształtowane dodatkowe noski i podpory, na których dachówki te powinny się wesprzeć o dodatkową łątę podpierającą.
- Dachówki pod stopień (dachówki funkcyjne) posiadają od spodu dookreślone wkręty nierdzewne służące ich zamocowaniu do łąt.
- Dla różnych modeli dachówek ceramicznych występują indywidualne odległości montażu łąty podpierającej. Wymiary te znajdują się na nalepce pod dachówką funkcyjną.



- Ułożyć dachówki podstawowe i funkcyjne w planowanych miejscach z zaplanowanym rozstawem uchwytów. Zobacz informacje na początku tego rozdziału dotyczące rozstawu między uchwytami.
- Przykręcić każdą dachówkę funkcyjną do łąty dwoma wkrętami.



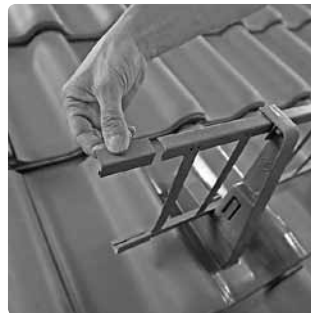
- Ułożyć pozostałe dachówki podstawowe.



- W uchwyty wstawić płotek przeciwśnieżny i umocować go przez zatrzasknięcie w uchwyty.



- Nałożyć na dachówki funkcyjne uchwyty płotka przeciwśnieżnego. Dachówki funkcyjne i wsporniki płotka łączą się na zatrzask.



- Jeśli zachodzi potrzeba łączenia płotków, wówczas należy je połączyć klamrami do łączenia płotków.
- Klamry te nasuwa się na koniec płotka. Na każde łączenie płotków potrzebne są dwie klamry.

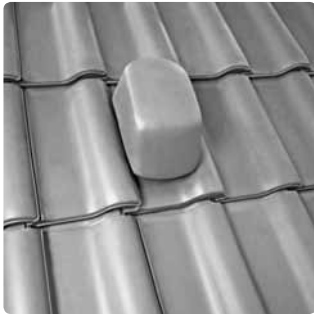
DACHÓWKI FUNKCYJNE



- Alternatywą dla płotki przeciwśnieżnego jest belka przeciwśnieżna. W tym celu na dachówki funkcyjne (te same co dla płotków i montowane w ten sam sposób) nakłada się uchwyty belek. Dachówki funkcyjne i uchwyty belek łączą się na zatrzask.
- Maksymalna średnica belki przeciwśnieżnej wynosi 130 mm
- Zobacz informacje na początku tego rozdziału dotyczące rozstawu między uchwytami.



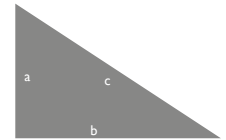
PRZELICZENIA POCHYLENIA POŁĄCI DACHÓW



- Odpowietrznik instalacji sanitarnej służy do odpowietrzania pionu sanitarnego.
- Każde inne zastosowanie, na przykład jako wentylacja poddaszy nieużytkowych, jako zakończenia kanałów wentylacyjnych pomieszczeń wymaga indywidualnego projektowania, i podjęcia decyzji przez architekta, kierownika budowy lub wykonawcę robót co do zasadności zastosowania tego elementu.



- Parametry dachówek wentylacyjnych podane są w rozdziale PRZEKROJE WENTYLACYJNE.
- Dachówki wentylacyjne stosować według zapotrzebowania.



Funkcje kąta alfa:

$$\sin \alpha = a/c$$

$$\cos \alpha = b/c$$

$$\operatorname{tg} \alpha = a/b$$

Pochylenie wyrażone w procentach:

$$(a/b) \times 100\%$$

Legenda:

- A: kąt alfa w stopniach
- B: cosinus kąta alfa
- C: gotowy mnożnik do przejścia z wymiaru rzutu poziomego do rzeczywistej długości krokwi
- D: tangens kąta alfa
- E: pochylenie wyrażone w %
- F: stosunek wysokości „a” do podstawy „b” jeśli wysokość a=1
- G: stosunek podstawy „b” do wysokości „a” jeśli podstawa b=1

A	B	C	D	E	F	G
STOPNIE	cos	1/cos	tg	%	1/b	1/a
5	0,996	1,004	0,087	8,7	1/1,44	1/0,087
10	0,985	1,015	0,176	17,6	1/5,67	1/0,176
15	0,966	1,035	0,268	26,8	1/3,73	1/0,268
16	0,961	1,040	0,287	28,7	1/3,49	1/0,287
17	0,956	1,046	0,306	30,6	1/3,27	1/0,306
18	0,951	1,051	0,325	32,5	1/3,08	1/0,325
19	0,946	1,058	0,344	34,4	1/2,91	1/0,344
20	0,940	1,064	0,364	36,4	1/2,75	1/0,364
21	0,934	1,071	0,384	38,4	1/2,61	1/0,384
22	0,927	1,078	0,404	40,4	1/2,48	1/0,404
23	0,921	1,086	0,424	42,4	1/2,36	1/0,424
24	0,914	1,095	0,445	44,5	1/2,25	1/0,445
25	0,906	1,103	0,466	46,6	1/2,15	1/0,466
26	0,899	1,112	0,487	48,7	1/2,05	1/0,487
27	0,891	1,122	0,509	50,9	1/1,96	1/0,509
28	0,883	1,132	0,531	53,1	1/1,88	1/0,531
29	0,875	1,143	0,554	55,4	1/1,81	1/0,554
30	0,866	1,155	0,577	57,7	1/1,73	1/0,577
31	0,857	1,166	0,600	60,1	1/1,67	1/0,600
32	0,848	1,179	0,624	62,4	1/1,60	1/0,624
33	0,839	1,192	0,649	64,9	1/1,54	1/0,649
34	0,829	1,206	0,674	67,4	1/1,48	1/0,674
35	0,819	1,221	0,700	70,0	1/1,43	1/0,700
36	0,809	1,236	0,726	72,6	1/1,38	1/0,726
37	0,799	1,252	0,753	75,3	1/1,33	1/0,753
38	0,788	1,269	0,781	78,1	1/1,28	1/0,781
39	0,777	1,286	0,809	80,9	1/1,24	1/0,809
40	0,766	1,305	0,838	83,8	1/1,19	1/0,838
41	0,755	1,325	0,869	86,9	1/1,15	1/0,869
42	0,743	1,345	0,900	90,0	1/1,11	1/0,900
43	0,732	1,367	0,932	93,2	1/1,07	1/0,932
44	0,720	1,390	0,965	96,5	1/1,04	1/0,965
45	0,707	1,414	1,000	100,0	1/1,00	1/1,000
46	0,695	1,439	1,035	103,5	1/0,97	1/1,035
47	0,682	1,466	1,071	107,1	1/0,93	1/1,071
48	0,669	1,494	1,110	111,0	1/0,90	1/1,110
49	0,656	1,523	1,149	114,9	1/0,87	1/1,149
50	0,643	1,555	1,191	119,1	1/0,84	1/1,191
51	0,630	1,588	1,234	123,4	1/0,81	1/1,234
52	0,616	1,623	1,279	127,9	1/0,78	1/1,279
53	0,602	1,661	1,326	132,6	1/0,75	1/1,326
54	0,588	1,700	1,375	137,5	1/0,73	1/1,375
55	0,574	1,742	1,427	142,7	1/0,70	1/1,427
56	0,560	1,787	1,481	148,1	1/0,68	1/1,481
57	0,545	1,835	1,538	153,8	1/0,65	1/1,538
58	0,530	1,886	1,599	159,9	1/0,63	1/1,599
59	0,515	1,940	1,662	166,2	1/0,60	1/1,662
60	0,500	1,998	1,730	173,0	1/0,58	1/1,730
61	0,485	2,061	1,802	180,2	1/0,56	1/1,802
62	0,470	2,128	1,878	187,8	1/0,53	1/1,878
63	0,454	2,200	1,960	196,0	1/0,51	1/1,960
64	0,439	2,279	2,047	204,7	1/0,49	1/2,047
65	0,423	2,363	2,141	214,1	1/0,47	1/2,141
66	0,407	2,455	2,243	224,3	1/0,45	1/2,243
67	0,391	2,556	2,352	235,2	1/0,43	1/2,352
68	0,375	2,665	2,471	247,1	1/0,40	1/2,471
69	0,359	2,786	2,600	260,0	1/0,38	1/2,600
70	0,343	2,919	2,742	274,2	1/0,36	1/2,742
71	0,326	3,066	2,898	289,8	1/0,35	1/2,898
72	0,310	3,230	3,071	307,1	1/0,33	1/3,071
73	0,293	3,413	3,263	326,3	1/0,31	1/3,263
74	0,276	3,620	3,479	347,9	1/0,29	1/3,479
75	0,259	3,854	3,722	372,2	1/0,27	1/3,722
76	0,243	4,122	3,999	399,9	1/0,25	1/3,999
77	0,226	4,432	4,318	431,8	1/0,23	1/4,318
78	0,209	4,794	4,689	468,9	1/0,21	1/4,689
79	0,191	5,222	5,125	512,5	1/0,20	1/5,125
80	0,174	5,736	5,648	564,8	1/0,18	1/5,648
85	0,088	11,376	11,332	1133,2	1/0,09	1/11,332

Monier Braas Sp. z o. o.

45-449 Opole, ul. Wschodnia 26,
Infolinia: 801 900 555,
dla tel. kom.: 22 481 39 86,
e-mail: info-braas.pl@monier.com
www.braas.pl

Zalecenia producenta. Zastrzegamy sobie prawo do zmian technicznych. Instrukcje chronione są prawem autorskim. Rozporządzanie instrukcjami w innych celach, niż ten dla którego zostały wydane, wymaga zgody Monier Braas Sp. z o.o.